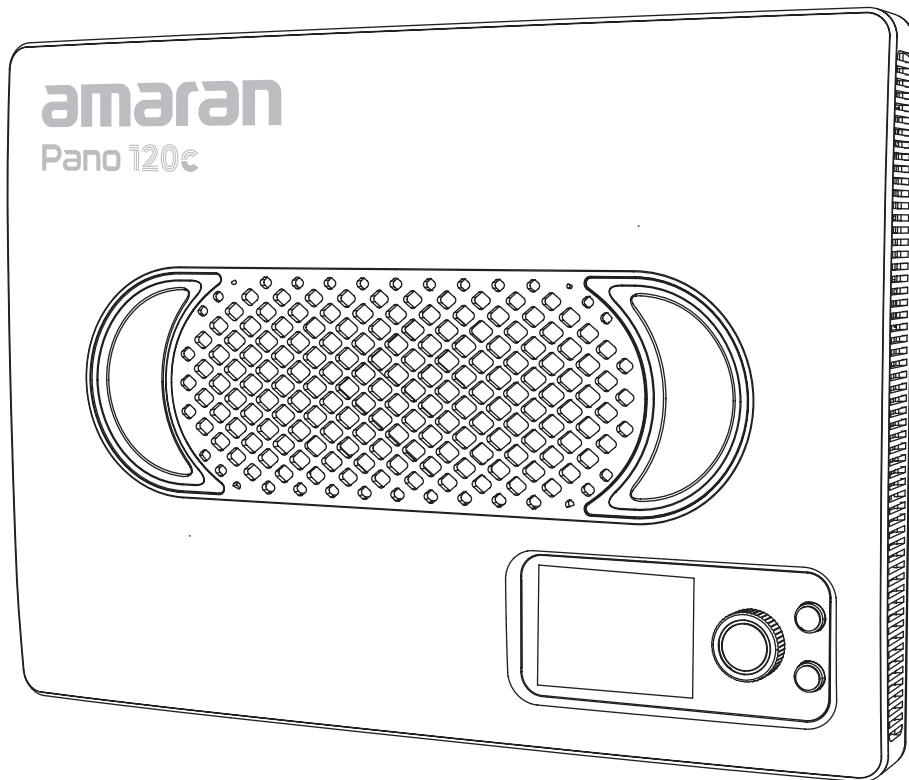


amaran[®]



amaran Pano 120c

使用者指南

中文

目录

产品概述	03
包装清单	04
产品说明	05
使用说明	06
1. 灯具供电	06
2. 开关机	07
3. 灯具安装	07
4. 柔光箱安装	08
5. 格栅安装	09
6. 柔光帽安装	09
7. 挡光板安装	10
8. 主菜单	10
8.1. 色温模式	11
8.2. 彩色模式	11
8.3. RGB 模式	12
8.4. 光效模式	12
8.5. 蓝牙重置	12
8.6. 自定义功能	13
8.7. 语言设置	13
8.8. 风扇设置	13
8.9. 演播厅模式	14
8.10. 色温拓展	14
9. 固件升级	15
amaran APP 使用	15
技术参数	16
照度数据	17
重要的安全说明	19
FCC 符合声明	20
免责声明	21

产品概述

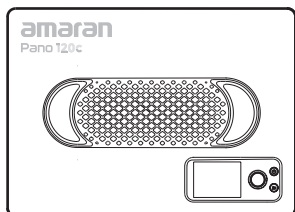
感谢您购买 amaran Pano 120c。

amaran Pano 120c 专为移动拍摄和工作室布景设计，作为一款紧凑型 120W 全彩面板灯，它将超高亮度与卓越的便携性巧妙结合，体积仅与一台笔记本电脑相当。纤薄轻巧的设计使其无论是户外拍摄还是前往现场工作室，都能轻松携带。支持 USB-C PD 供电和 amaran Ace E-Lock 供电系统，提供了更强的电源灵活性，适应各种拍摄需求。加上随附的各类灯光配件，amaran Pano 120c 成为一款理想的全能、多功能灯光套件，能够轻松应对任何创意项目。

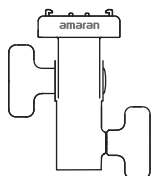
包装清单

收货后请检查配件是否齐全。如有缺失，请立即联系您的购买渠道。

amaran Pano 120c 基础版



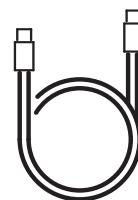
amaran
Pano 120c ×1



amaran Ace
安装转接件 ×1

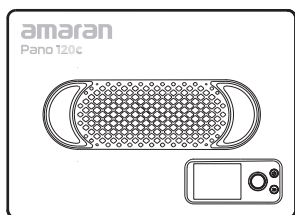


amaran Pano 120c
柔光帽 ×1

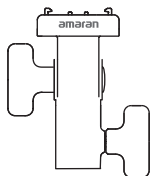


amaran 3m USB-C
带自锁供电线 ×1

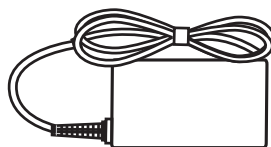
amaran Pano 120c 套装



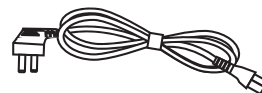
amaran
Pano 120c ×1



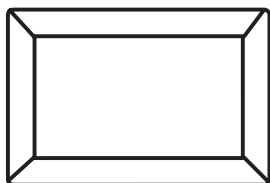
amaran Ace
安装转接件 ×1



amaran 150W DC
带自锁适配器 ×1



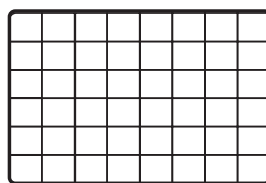
amaran AC
输入线 ×1



amaran Pano 120c
柔光箱 ×1



amaran Pano 120c
柔光帽 ×1



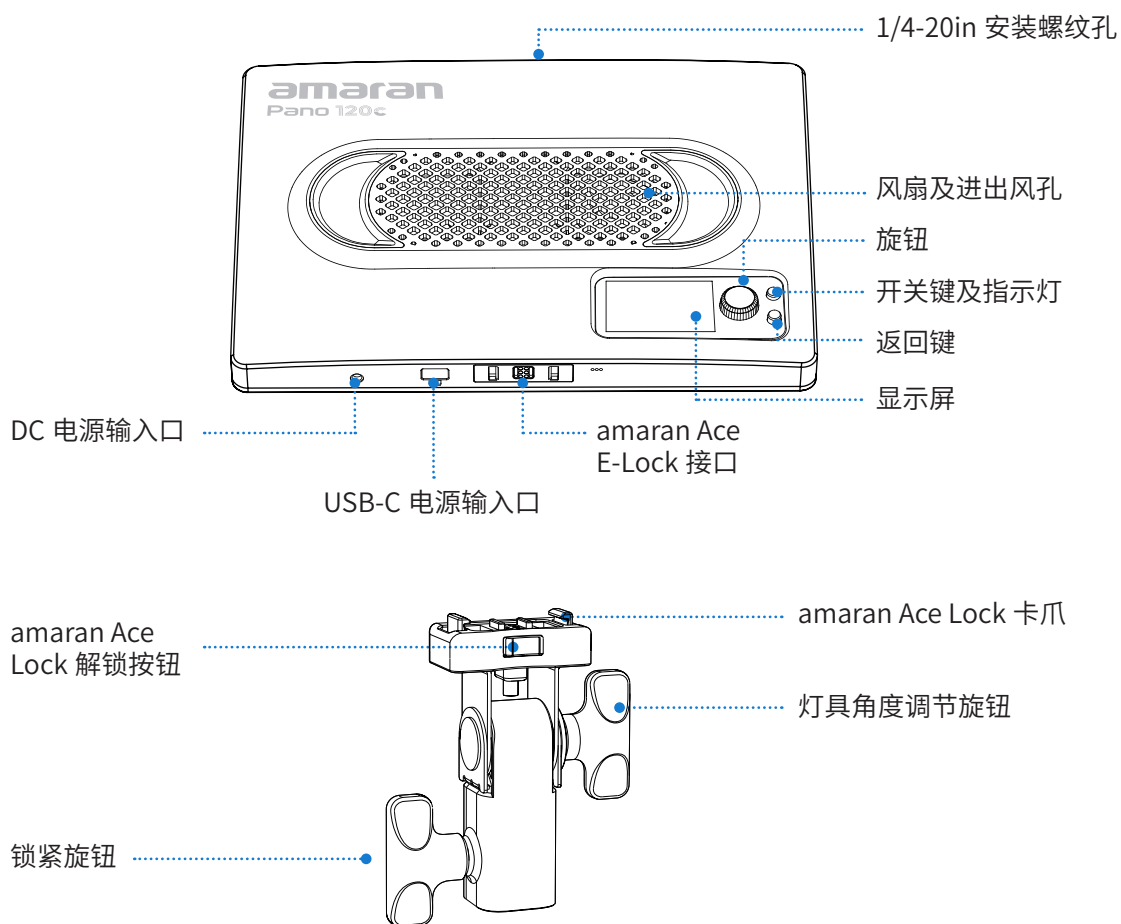
amaran Pano 120c
格栅 ×1



amaran Pano 120c
单灯套装手提包 ×1

提示：说明书中的插图均为示意图，仅供参考。由于产品不断更新与升级，产品实物与示意图如有差异，请以实物为准。

产品说明



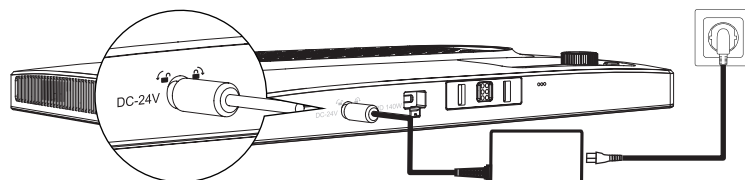
开关键及指示灯	接通电源后，指示灯点亮。短按开机，长按 1 秒关机。
返回键	单击返回至上一层菜单。可以通过自定义功能设置双击或长按的功能。
旋钮	按压旋钮确认操作，旋转旋钮调节数值或选择参数。
显示屏	显示当前参数和状态。
风扇及进出风孔	用于灯具散热，使用时请勿遮挡进出风孔，以确保最佳散热效果。
amaran Ace E-Lock 接口	配合 amaran Ace Lock 附件系统，可实现快速拆装。可连接 amaran Peak 电池手柄供电。 <i>注意：amaran Peak 电池手柄为独立销售。</i>
USB-C 电源输入口	PD 电源输入接口，需使用支持 PD3.1 的供电设备供电。
DC 电源输入口	使用配套的适配器供电。配套的 DC 插头有防拉脱功能，请勿强力拔出，防止损坏
1/4-20in 安装螺纹孔	适用于灯架等设备的 1/4-20in 安装位，便于灯具的多种安装方式。
amaran Ace Lock 卡爪	与灯具上的 amaran Ace E-Lock 卡槽配合使用，固定灯具。
amaran Ace Lock 解锁按钮	解锁时，按压此按钮以解除锁定，方便拆卸。
灯具角度调节旋钮	锁定和解锁安装转接件，方便灯具角度调整。
锁紧旋钮	锁紧和解锁安装转接件和灯架。

使用说明

1. 灯具供电

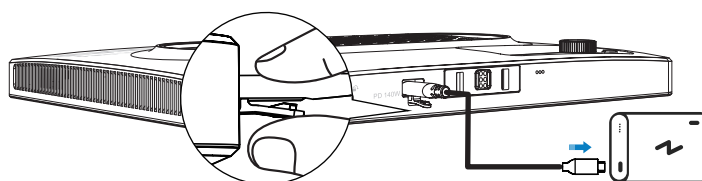
供电方式 1:

使用标配的适配器供电。将适配器输出端的插头对准灯体电源输入口插入后旋转锁定即可。适配器插头自带锁扣，拔插时需要旋转解锁后向外拔取，避免用力拉拔。



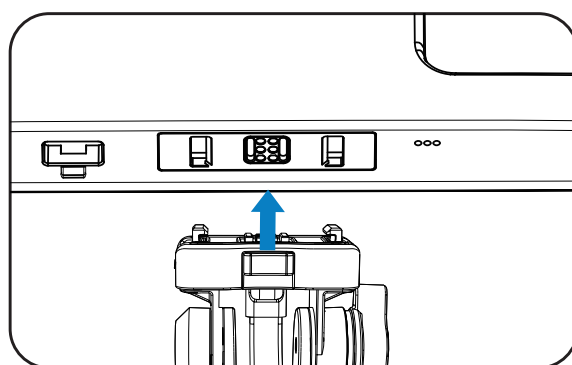
供电方式 2:

其他 PD 供电设备供电。将 PD 供电设备的输出口插入灯具的电源输入口即可。使用单口输出低于 65W 的 PD 供电设备无法点亮灯具。使用单口输出低于 140W 的 PD 供电设备，灯具亮度会受到限制。



供电方式 3:

使用 amaran Peak 电池手柄供电。电池手柄带 amaran Ace E-Lock 供电触点，安装完成即通电。

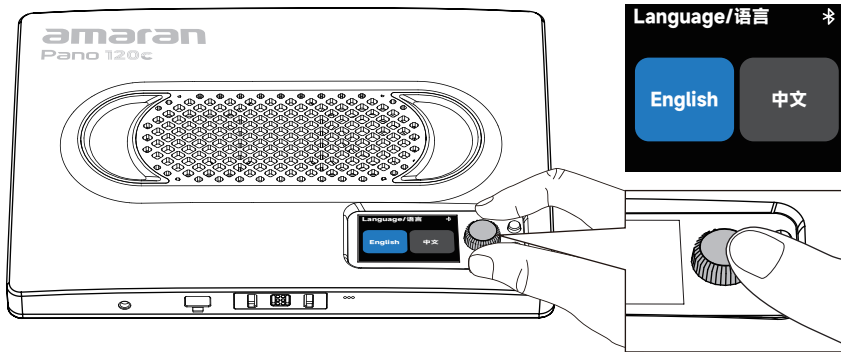


注意：本产品支持 PD3.0 及以上协议供电，建议使用 PD3.1 协议 140W 及以上的设备供电，不兼容部分数码设备品牌的私有供电协议。请确保选择合适的供电设备。如供电设备无法满功率点亮灯具时，系统将弹窗提示并限制最高亮度。

amaran Peak 电池手柄为独立销售。

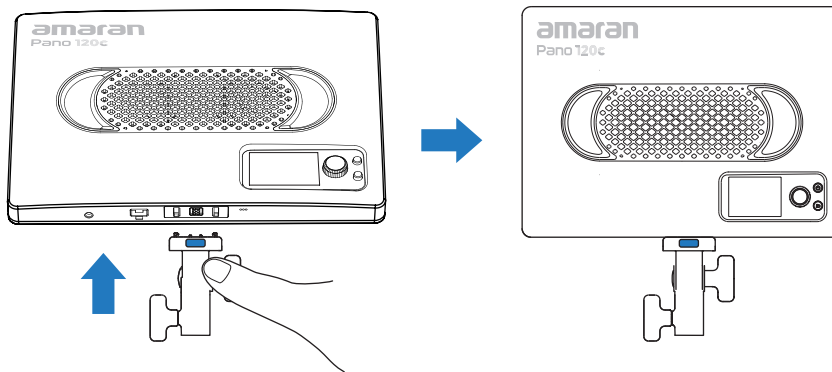
2. 开关机

1. 接入电源后，短按开关按键开机，长按 1s 关机。开机后会保持上次关闭前的状态。
2. 首次开机时，会弹出语言选择界面，旋转旋钮选择适合您的语言，按压旋钮确认。

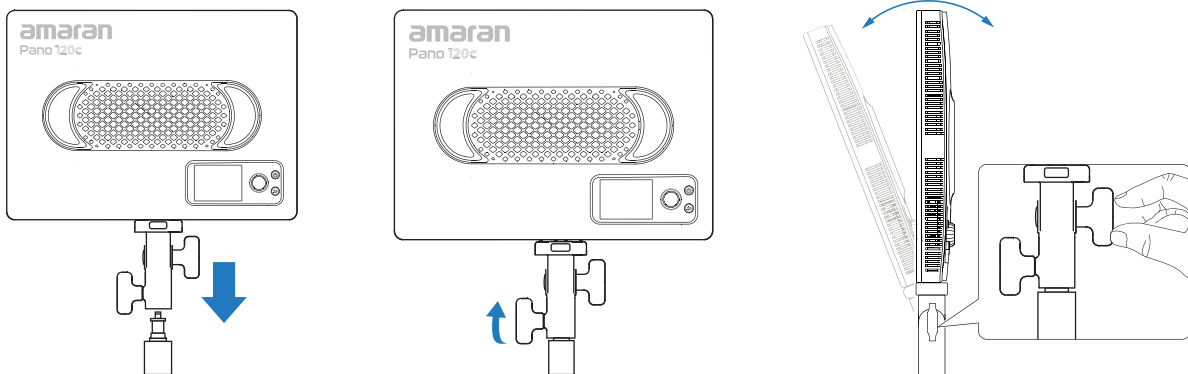


3. 灯具安装

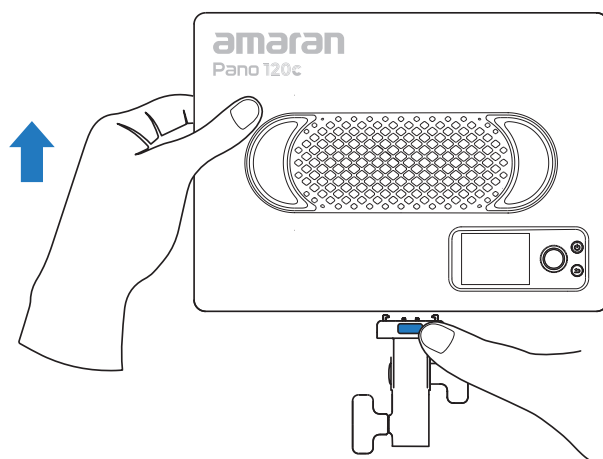
1. **安装 amaran Ace Lock 转接件：**将转接件的卡爪对准灯具底部的安装板，一手按着蓝色解锁键，另一只手用力按压灯具，直到听到“咔嗒”一声，表示安装完成。请确保解锁按键朝向灯具背部，避免反装。



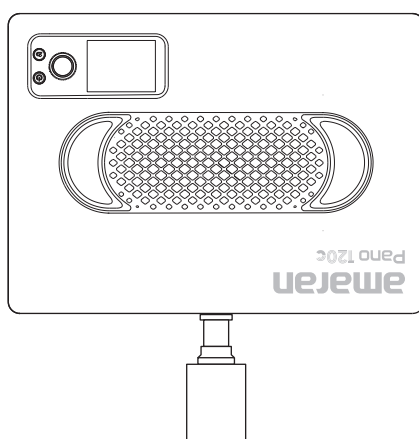
2. **安装灯具至灯架：**将转接件安装到灯架上，调整灯具的方向和角度，旋转旋钮锁紧。



3. 拆卸灯具：按压转接件上的解锁按钮并向上提拉灯具进行拆卸。请勿强行拆卸，以免损坏设备。



4. 顶部螺纹孔安装：灯具可以通过顶部的 1/4-20in 螺纹孔在有 1/4-20in 螺纹的设备上安装。

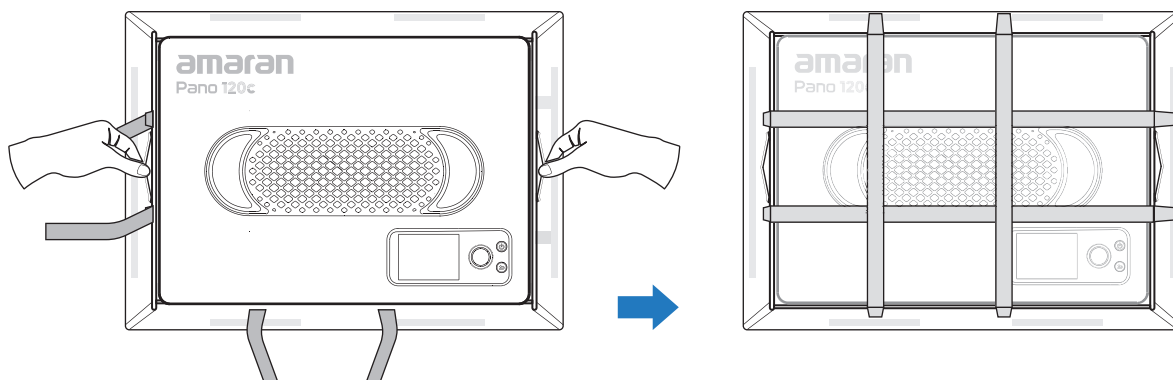


4. 柔光箱安装

1. 展开柔光箱：将柔光箱展开，柔光布向下放在平面上。

2. 安装灯具：将灯具的发光面朝下，放置在柔光箱的边框上。拉左右两侧的拉手，确保柔光箱完全展开，并将灯具稳固地卡入左右两侧边框内。

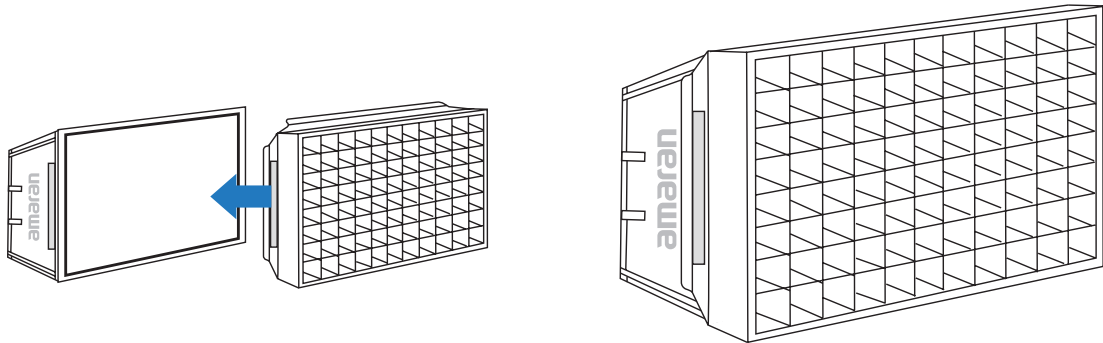
3. 将弹力带拉过来并固定，调整柔光箱位置，确保上下边缘紧贴灯具前框。



注意：正确的安装状态是短边包裹灯体，长边顶住灯具的前壳，防止柔光箱影响灯具散热或造成漏光。

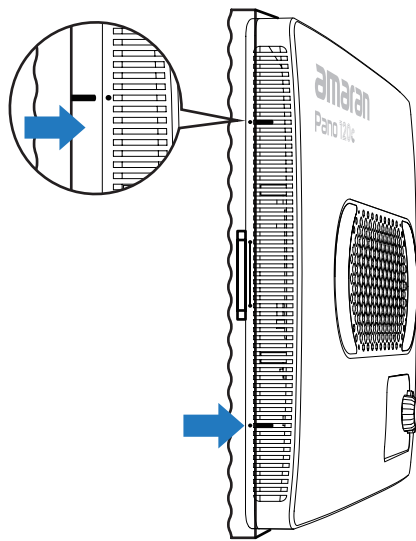
5. 格栅安装

1. **安装准备：**安装格栅前，首先需要将柔光箱完全撑开。
2. **安装格栅：**将格栅展开，对齐柔光箱的四个角套在柔光箱上。
3. **固定格栅：**将格栅四周的魔术贴粘贴到柔光箱上，整理平整。



6. 柔光帽安装

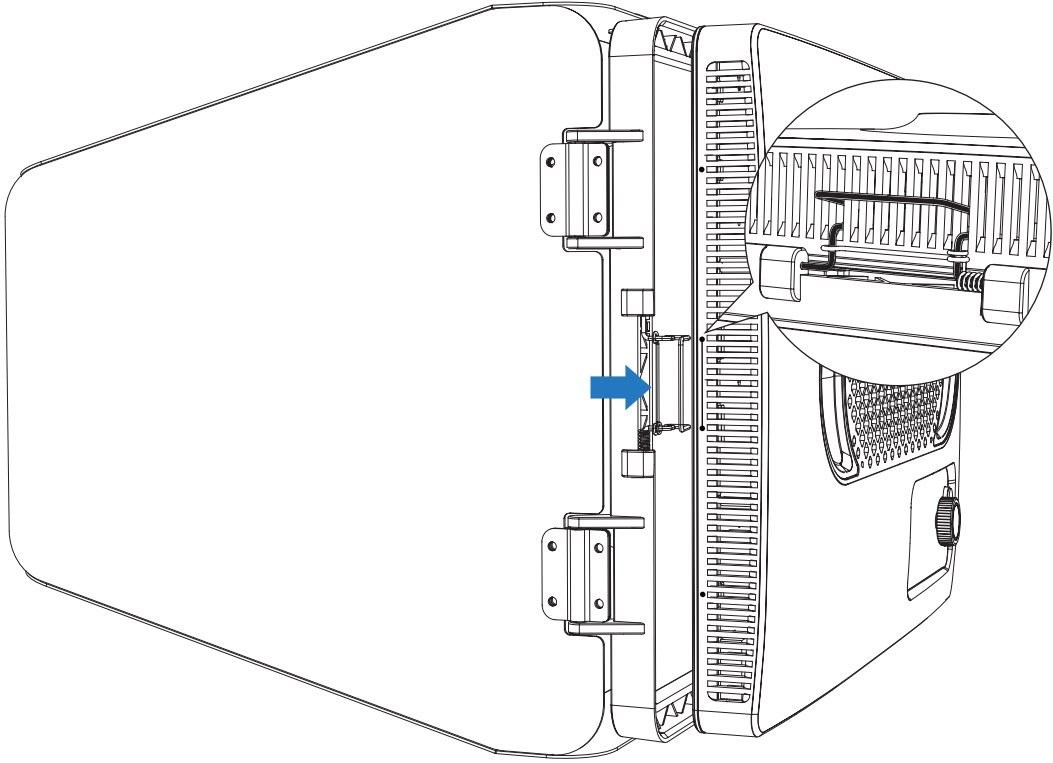
1. **准备安装：**展开柔光帽，将钩子一侧朝向灯具面板。
2. **安装柔光帽：**将柔光帽的一端扣入灯具一侧的散热孔标记位置，再将另一端扣入另一侧，完成安装。



注意：安装时请确保柔光帽的位置正确，避免扣不紧掉落或漏光。

7. 挡光板安装

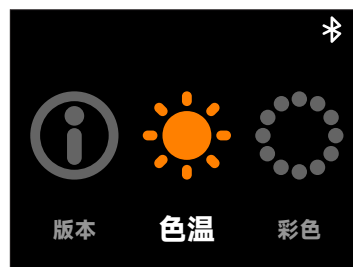
- 1. 准备安装：**将挡光板叶片朝下放在平面上，打开两侧的弹簧扣，将灯放入挡光板的边框内。
- 2. 安装挡光板：**将挡光板的弹簧扣用力扣入灯具侧面标记的散热孔内，确保安装牢固，防止震动掉落。



注：挡光板为单独销售。

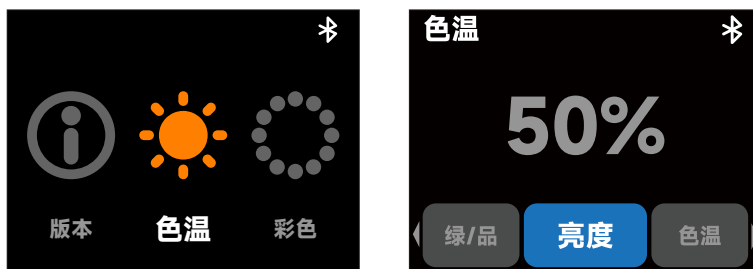
8. 主菜单

旋转并按下旋钮来选择灯光模式和功能设置。

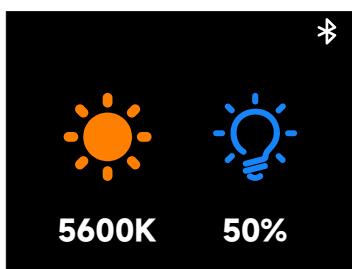


8.1. 色温模式

旋转并按下旋钮，从主菜单中进入色温模式。在色温模式中，旋转旋钮选择亮度或色温并确认，旋转旋钮以调整相应的值。

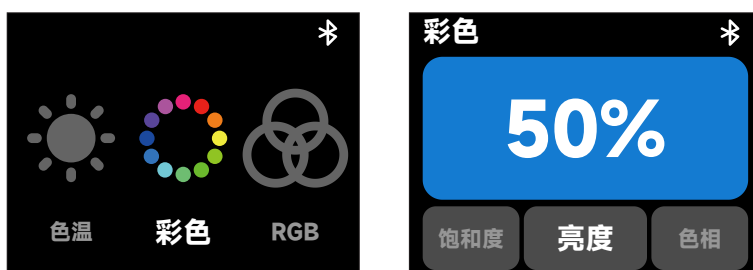


1. **亮度**：从 0%-100% 调整灯光的亮度。
2. **色温**：可将灯光的色温从暖白（2,300K CCT）到冷白（10,000K CCT）之间进行调整。
3. **G/M**：进行 ±10 档位绿 / 品调节。
4. 在色温模式下，无操作 3 分钟后，自动进入快捷操作模式，屏幕显示亮度和色温。旋转旋钮调节亮度、按住旋钮并旋转调节色温，显示屏同步显示当前参数，按返回键退出快捷操作模式。



8.2. 彩色模式

旋转并按下旋钮，从主菜单中进入彩色模式。在彩色模式中，旋转旋钮选择亮度、色相或饱和度并确认，旋转旋钮以调整相应的值。



1. **亮度**：从 0%-100% 调整灯光的亮度。
2. **色相**：从 1° -360°调整灯光的色相。
3. **饱和度**：从 0%-100% 调整色彩的饱和度。

8.3.RGB 模式

旋转并按下旋钮，从主菜单中进入 RGB 模式。在 RGB 模式中，旋转旋钮选择亮度、红色、绿色或蓝色并确认，旋转旋钮以调整相应的值。



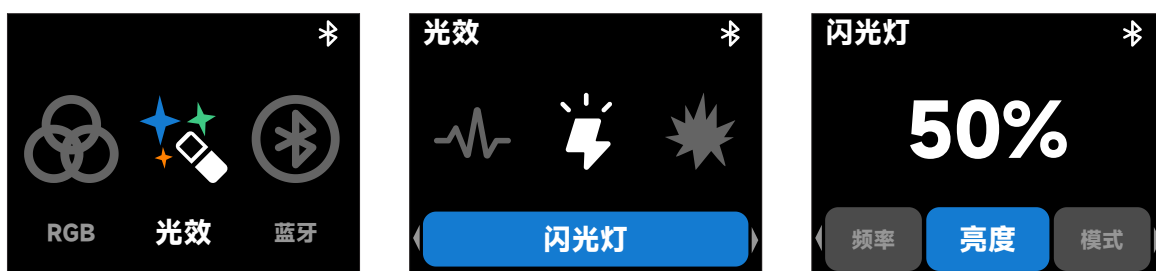
1. **亮度**: 从 0%-100% 调整灯光亮度;
2. **红色**: 从 0%-100% 调整红色亮度;
3. **绿色**: 从 0%-100% 调整绿色亮度;
4. **蓝色**: 从 0%-100% 调整蓝色亮度;

8.4. 光效模式

旋转并按下旋钮，从主菜单中进入光效模式。在光效中，旋转并按下旋钮来选择您的照明效果。再次按下以进入设置，并旋转旋钮以调整对响应值。

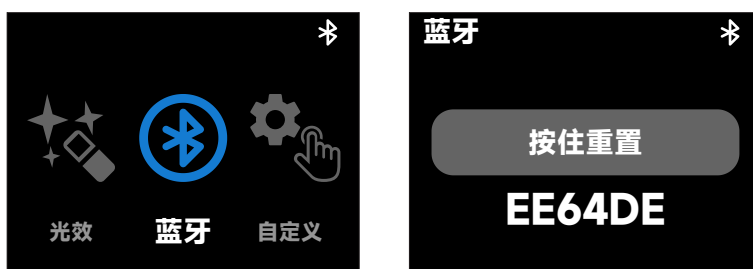
支持的光效:

烟花	故障灯泡	闪电	电视	脉搏	闪光灯
爆炸	火焰	狗仔队	焊接	警车	聚会灯光



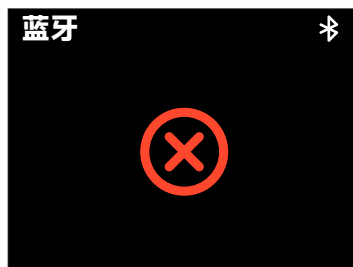
8.5. 蓝牙重置

旋转并按下旋钮，从主菜单中进入蓝牙。长按旋钮直至进度条结束，重置蓝牙成功，松开旋钮取消。





蓝牙重置成功



蓝牙重置失败，请重试

8.6. 自定义功能

旋转并按下旋钮，从主菜单中进入自定义。在自定义功能中，旋转旋钮以选择自定义的快捷操作，按下旋钮确认，可设置的快捷功能有：无 / 色温 / 反转屏幕 / 彩色 / 蓝牙重置。短按返回按钮默认为返回功能，无法更改。



8.7. 语言设置

旋转并按下旋钮，从主菜单中进入语言设置。在语言中，旋转旋钮在 English 或中文之间切换。按下旋钮来确认您的语言。



8.8. 风扇设置

旋转并按下旋钮，从主菜单中进入风扇模式。在风扇模式下，旋转旋钮以在静音和智能风扇模式之间切换。按下旋钮来确认您的设置。



静音模式： 风扇将完全关闭，灯光不会产生任何噪音。功率输出将限制在 25W。

智能模式： 风扇速度将根据灯光温度自动调整。

8.9. 演播厅模式

旋转并按下旋钮，从主菜单中进入演播厅功能。按压旋钮在开和关之间循环切换。演播厅模式打开后，通电即亮，无需开机。



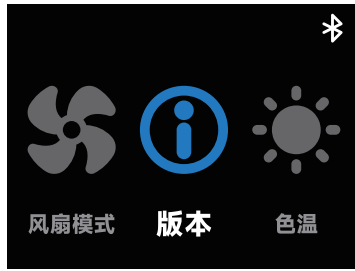
8.10. 色温拓展

旋转并按下旋钮，从主菜单中进入色温拓展功能。按压旋钮可切换开关状态，打开后，CCT 模式的色温可调范围拓展到 1,800K-20,000K（拓展色温段的显色性较低）。



9. 固件升级

固件更新可以通过 amaran 和 Sidus link 应用程序在线更新。



amaran APP 使用

您可以从 iOS App Store、Google Play Store 和其他平台下载 amaran 移动应用程序，以增强灯光的功能。您可以从 amaran 网站下载 amaran 桌面应用程序。有关如何使用该应用程序控制 amaran 产品的更多详细信息，请访问 amarancreators.com。



amaran App



amarancreators.com

技术参数

输入功率 (最大)	140W	输出功率 (最大)	120W
CCT	2,300-10,000K	光通量	13,855lumens@5600K; 12,149lumens@3200K
CRI	96	TLCI	97
TM-30 Rg (平均)	101	TM-30 Rf (平均)	93
SSI(D32)	84	SSI (D56)	74
裸灯出光角	45°	彩色光源模型	RGBWW
工作温度	-10°C -40°C 14 °F - 104 °F	储存温度	-20°C - 80°C -4 °F - 176 °F
控制方式	控制面板, amaran App, Sidus Link	固件升级方式	amaran App, Sidus Link
显示屏类型	TFT 屏	遥控距离 (蓝牙)	≤ 80m / ≤ 262.5ft
适配器输入电压	AC 110V-220V	散热方式	风扇散热
灯具输入电压	DC 24V/PD 28V	适配器线长度	2.5m/8.20ft
格栅角度	45°	AC 线长度	2m/6.56ft
灯体尺寸	35.5x25.6x3.6cm 14x10x1.4in	灯体重量	1.6kg/3.5lb
柔光箱尺寸	41.5x30.5x10.3cm 16.3x12x4in	柔光箱重量	0.35kg/0.8lb
格栅尺寸	42x31.4x7cm 16.5x12.2x2.8in	格栅重量	0.15kg/0.3lb
挡光板尺寸	37.8x27.8x3.3cm 14.8x11.0x1.3in	挡光板重量	1.2kg/2.6lb

* 以上技术参数为爱图仕实验室数据, 不同个体之间会有一定差异。

照度数据

色温	距离	裸灯照度	柔光罩照度	格栅照度	柔光帽照度
2,300K	1m	10,880 lux	2,950 lux	2,335 lux	2,700 lux
		1,011 fc	274 fc	217 fc	251 fc
	3m	1,310 lux	312 lux	284 lux	303 lux
		122 fc	29 fc	26 fc	28 fc
3,200K	1m	1,1870 lux	3,240 lux	2,558 lux	2,910 lux
		1,103 fc	301 fc	238 fc	270 fc
	3m	1,435 lux	344 lux	310 lux	331 lux
		133 fc	32 fc	29 fc	31 fc
4,300K	1m	12,630 lux	3,450 lux	2,710 lux	3,080 lux
		1,173 fc	321 fc	252 fc	286 fc
	3m	1,529 lux	365 lux	330 lux	351 lux
		142 fc	34 fc	31 fc	33 fc
5,600K	1m	13,260 lux	3,620 lux	2,835 lux	3,220 lux
		1,232 fc	336 fc	263 fc	299 fc
	3m	1,610 lux	382 lux	345 lux	368 lux
		150 fc	35 fc	32 fc	34 fc
6,500K	1m	13,490 lux	3,680 lux	2,880 lux	3,260 lux
		1,253 fc	342 fc	268 fc	303 fc
	3m	1,639 lux	390 lux	351 lux	375 lux
		152 fc	36 fc	33 fc	35 fc

* 以上技术参数为爱图仕实验室数据，不同个体之间会有一定差异。

照度数据

色温	距离	裸灯照度	柔光罩照度	格栅照度	柔光帽照度
10,000K	1m	12,920 lux	3,530 lux	2,770 lux	3,130 lux
		1,200 fc	328 fc	257 fc	291 fc
	3m	1,570 lux	380 lux	337 lux	359 lux
		146 fc	35 fc	31 fc	33 fc
R	1m	4,020 lux	1,022 lux	815 lux	975 lux
		373 fc	95 fc	76 fc	91 fc
	3m	497 lux	119 lux	101 lux	108 lux
		46 fc	11 fc	9 fc	10 fc
G	1m	6,070 lux	1,694 lux	1,314 lux	1,490 lux
		564 fc	157 fc	122 fc	138 fc
	3m	747 lux	181 lux	161 lux	173 lux
		69 fc	17 fc	15 fc	16 fc
B	1m	1,258 lux	379 lux	291 lux	353 lux
		117 fc	35 fc	27 fc	33 fc
	3m	155 lux	40 lux	36 lux	42 lux
		14 fc	4 fc	3 fc	4 fc

* 以上技术参数为爱图仕实验室数据，不同个体之间会有一定差异。

重要的安全说明

使用 amaran Pano 120c 时，应始终遵循基本的安全预防措施，包括：

1. 使用前请阅读并理解所有的说明。
2. 请勿自行拆解产品，如有损坏，请联系售后服务。
3. 请勿长期将产品置于高温环境，否则会导致产品加速老化、缩短使用寿命。
4. 此设备为专用设备，请勿置于儿童接触不到的地方。
5. 适配器及电线损坏后请及时维修更换，防止使用过程中短路起火。
6. 灯具不防水，请在使用过程中注意防水，防止设备进水损坏。
7. 使用过程中，切勿遮盖散热口以免产品过热损坏。
8. 在 40°C 以上高温环境中长时间使用，灯具可能会有局部温度较高，小心烫伤。
9. 避免将设备放置在酒精、汽油等易燃易挥发的溶剂附近。
10. 移动灯架时避免快速抖动或者旋转，防止灯具快装件损坏。
11. 请使用原配电源适配器和正规充电宝，否则可能导致灯具不亮或损坏。
12. 请按照说明书中指示的方法使用本产品，操作不当可能导致产品损坏。
13. 此说明书依据公司标准制定，产品设计和规格等如有变更，恕不另行通知。

FCC 符合声明

警告

如果用户未经爱图仕明确许可而进行改动或改装，可能会丧失继续操作该设备的权利。

注意

此设备经测试确定符合 B 类数码设备 (依照 FCC 规则第 15 部分规范) 的限制。这些限制的设计旨在为居住场所安装条件下的有害干扰提供合理的保护。此设备生成、使用并可以发射射频能量。如果未按照指示安装和使用，可能对无线电通信造成有害干扰。但是，在特定安装条件下，不保证这类干扰不会发生。

如果此设备确实对无线电或电视机接收信号造成有害干扰，而这点可以通过关闭和打开设备来确定，那么建议用户尝试使用以下一种或多种措施来消除干扰：

- 扩大设备与接收器之间的距离。
- 将设备连接到其他电路的插座中，而不是接收器所连接电路的插座。
- 咨询经销商或有经验的无线电 / 电视机技术人员以获得帮助。

FCC 辐射暴露声明

本设备符合 FCC 针对未受控制环境所制定的辐射暴露限制。

免责声明

在使用前，请阅读本产品的用户手册，以保证在完全理解后正确使用。阅读后，请将用户手册妥善保管以备日后参考。如果没有正确操作本产品，您可能会对自身或他人造成严重伤害，或者导致产品损坏和财产损失。一旦使用本产品，即视为您已理解、认可和接受本文档全部条款和内容。使用者承诺对自己的行为及因此而产生的所有后果负责。amaram 不承担因用户未按《用户手册》使用产品所引发的一切损失。

在遵从法律法规的情况下，本公司享有对本文档及本产品所有相关文档的最终解释权。如有更新、改版或终止，恕不另行通知，请访问 amaram 官方网站以获取最新的产品信息。