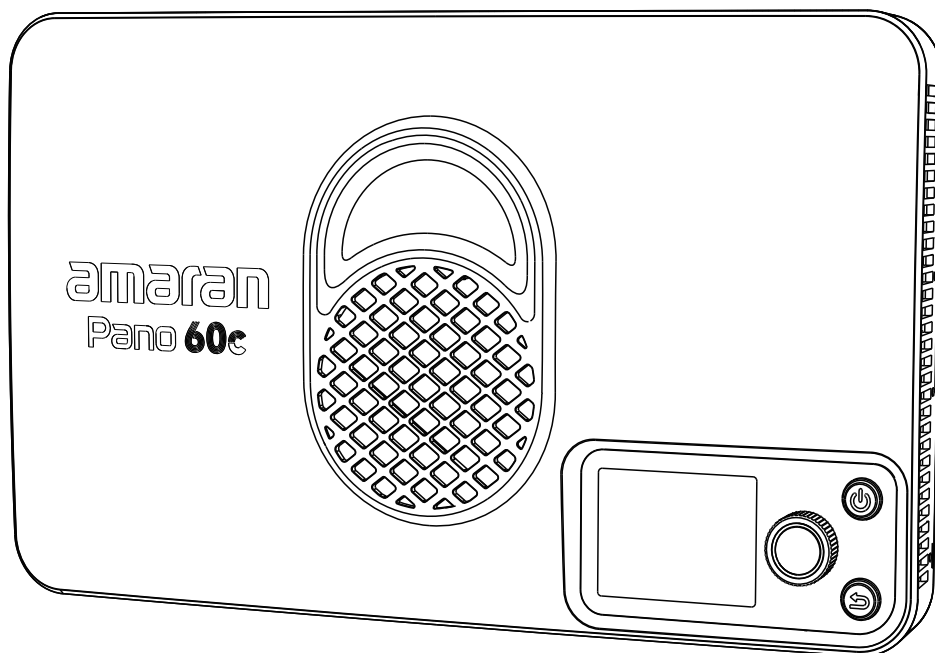


amaran[®]



amaran Pano 60c

使用者指南

中文

目录

产品概述	03
包装清单	04
产品说明	06
使用说明	08
1.灯具供电	08
2.开关机	10
3.灯具安装	10
4.柔光箱安装	12
5.格栅安装	13
6.柔光帽安装	13
7.挡光板安装	14
8.主菜单	15
8.1 色温模式	15
8.2 彩色模式	16
8.3 RGB模式	16
8.4 光效模式	16
8.5 蓝牙重置	17
8.6 自定义功能	17
8.7 语言设置	18
8.8 风扇设置	18
8.9 演播厅模式	19
8.10 色温拓展	19
9. 固件升级	19
amaran APP 使用	20
技术参数	21
照度数据	22
重要的安全说明	23
FCC符合申明	24
免责声明	25

产品概述

感谢您购买 amaran Pano 60c。

amaran Pano 60c 专为移动创作者设计，作为一款紧凑型 60W 全彩面板灯，它将卓越的亮度与出色的便携性完美结合。纤薄轻巧的设计使其非常适合户外拍摄或携带到现场工作室布置使用。同时，USB-C PD 供电和 amaran Ace E-Lock 快拆系统，为各种拍摄环境提供了更大的灵活性。搭配随附的灯光配件，amaran Pano 60c 是一款理想的全能便携灯光套件，能够轻松适应任何创意项目。

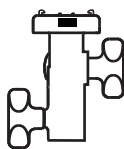
包装清单

收到货后请检查配件是否齐全。如有缺失, 请立即联系您的购买渠道。

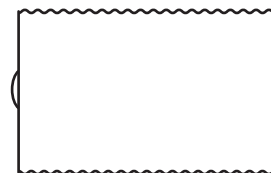
amaran Pano 60c基础版



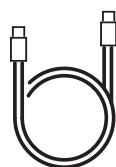
amaran Pano 60c x1



amaran Ace安装转接件 x1



amaran Pano 60c
柔光帽 x1

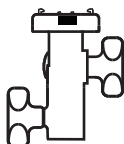


amaran 3m PD3.1
双USB-C带自锁供电线 x1

amaran Pano 60c套装



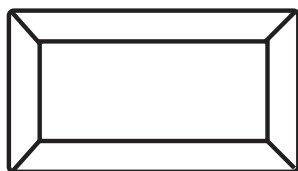
amaran Pano 60c x1



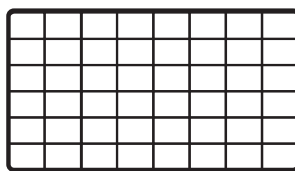
amaran Ace 安装转接件 x1



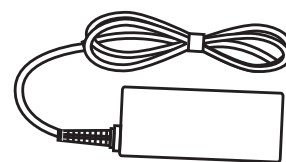
amaran Pano 60c
柔光帽 x1



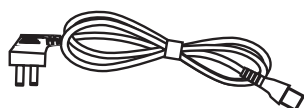
amaran Pano 60c 柔光箱 x1



amaran Pano 60c 格栅 x1



amaran 65W PD3.0
带自锁适配器 x1

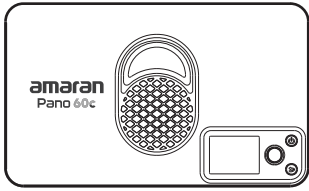


AC输入线 x1

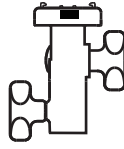


amaran Pano 60c 套装手提包 x1

amaran Pano 60c双灯套装



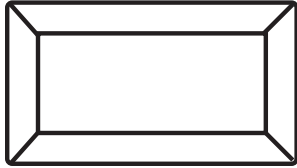
amaran Pano 60c x2



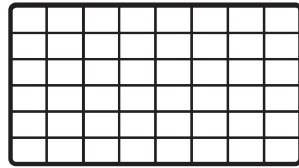
amaran Ace 安装转接件 x2



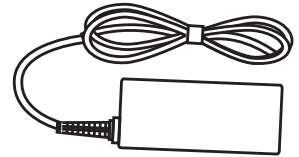
amaran Pano 60c
柔光帽 x2



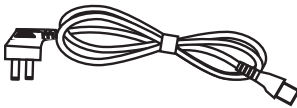
amaran Pano 60c 柔光箱 x2



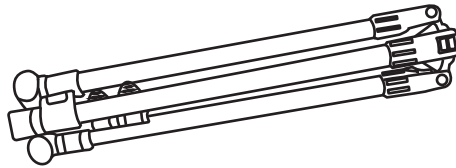
amaran Pano 60c 格栅 x2



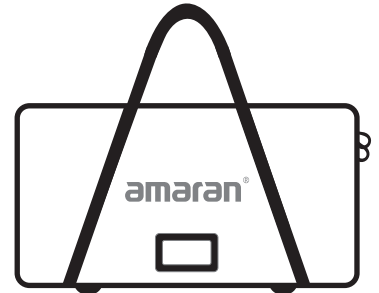
amaran 65W PD3.0
带自锁适配器 x2



AC输入线 x2



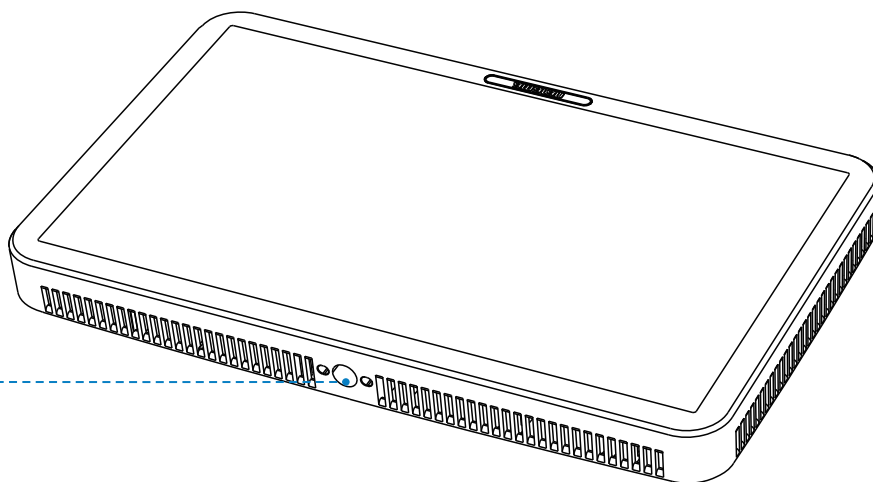
amaran 2m铝合金反折灯架 x2



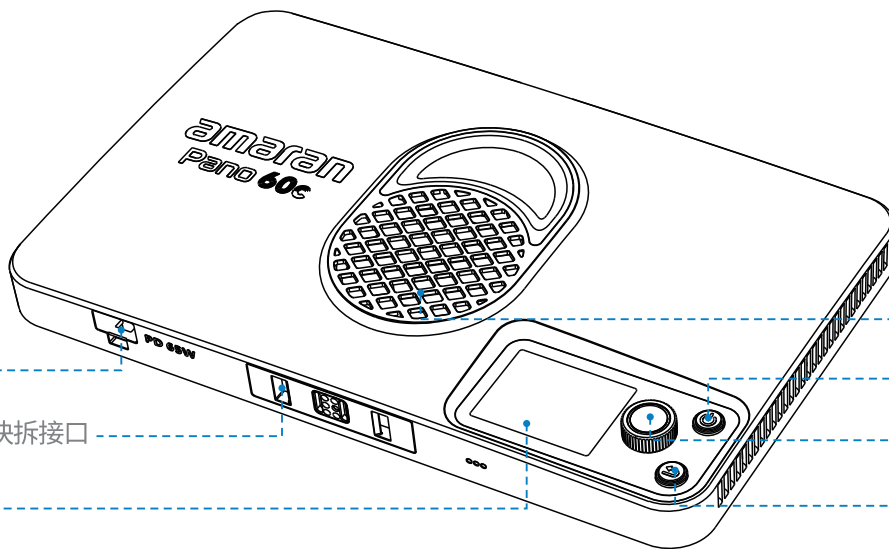
amaran Pano 60c
双灯手提包 x1

注意：产品手册中的插图仅供参考。由于产品不断更新与升级，如果产品和用户手册图之间存在任何差异，请参阅产品本身。

产品说明



1/4-20in安装螺纹孔



USB-C电源输入口

amaran Ace E-Lock 快拆接口

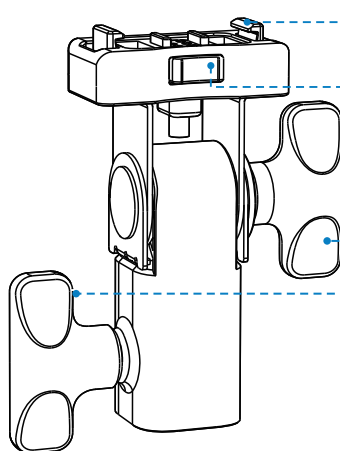
显示屏

风扇及进出风孔

开关键及指示灯

旋钮

返回键



amaran Ace Lock卡爪

amaran Ace Lock解锁按钮

灯具角度调节旋钮

锁紧旋钮

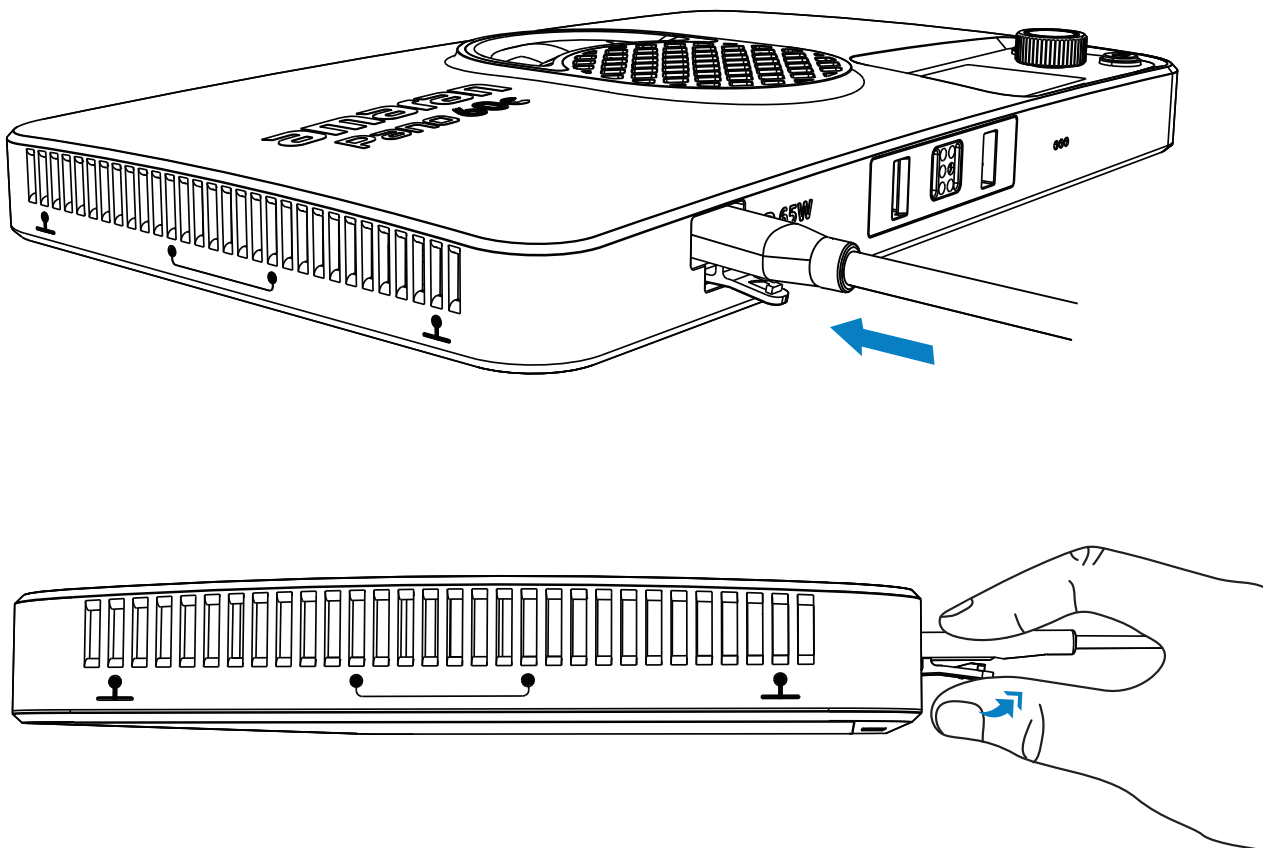
开关键及指示灯	接通电源后，指示灯点亮。短按开机，长按 1秒关机。
返回键	单击返回至上一层菜单。可以通过自定义功能设置双击或长按的功能。
旋钮	按压旋钮确认，旋转旋钮调节数值或选择参数。
显示屏	显示当前灯光参数和灯具状态。
风扇及进出风孔	灯具散热，使用时请勿遮挡进出风孔，以确保最佳散热效果。
amaran ACE E-Lock 快拆接口	配合amaran Ace Lock附件系统，可实现快速拆装。可连接amaran。Peak电池手柄供电。(amaran Peak电池手柄为单独销售)
USB-C电源输入口	PD电源输入接口，需使用支持PD的供电设备供电。配套的USB-C插头有防拉脱功能，请勿强力拔出，防止损坏。
1/4-20in安装螺纹孔	适用于灯架等设备的 1/4-20in 安装位，便于灯具的多种安装方式。
amaran Ace Lock 卡爪	与灯具上的amaran Ace E-Lock卡槽配合使用，固定灯具。
amaran Ace Lock 解锁按钮	解锁时，按压此按钮以解除锁定，方便拆卸。
灯具角度调节旋钮	锁定和解锁安装转接件，方便灯具角度调整。
锁紧旋钮	锁紧和解锁安装转接件和灯架。

使用说明

1. 灯具供电

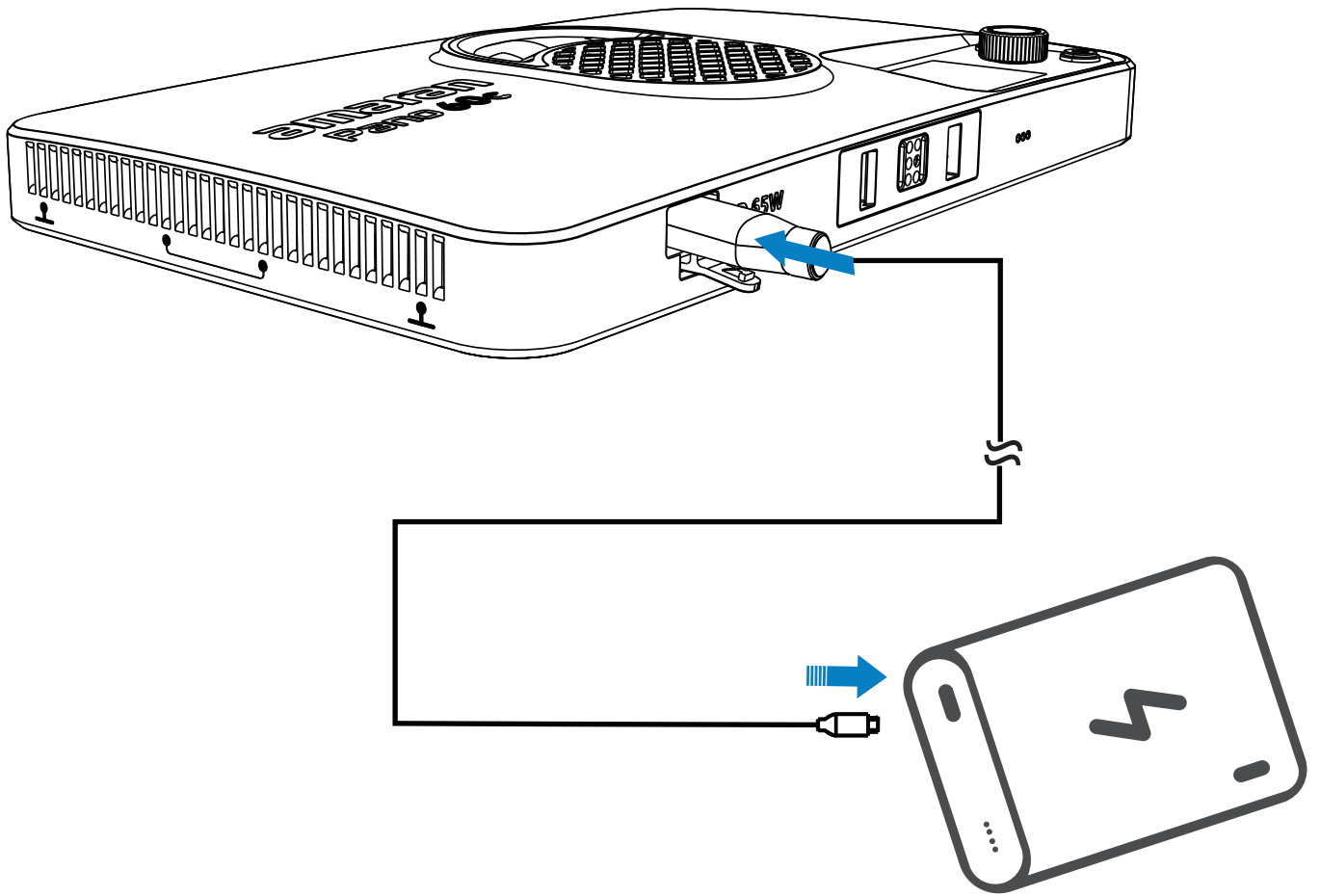
供电方式1:

使用标配的适配器供电。将适配器输出端的插头插入灯具电源输入口。适配器插头自带锁扣，拔插时需按压锁扣并向外拔取，避免用力拉拔。



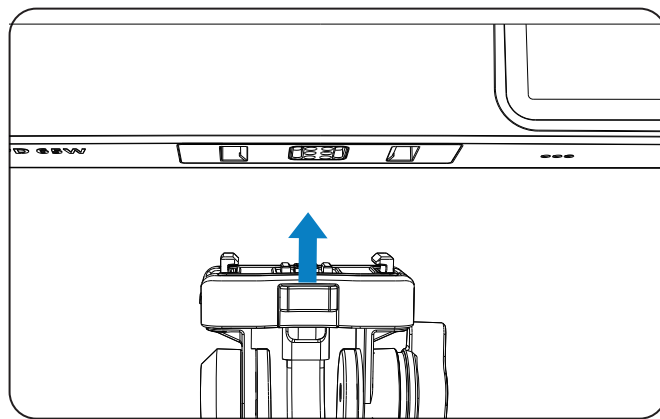
供电方式2:

其他PD供电设备供电。将PD供电设备的输出口插入灯具的电源输入口即可。请确保所用设备输出功率为36W或以上。若使用低于65W的供电设备，灯具亮度将受到限制或者无法点亮。



供电方式3:

使用amaran Peak电池手柄供电。电池手柄带Ace E-Lock供电触点，安装完成即通电。

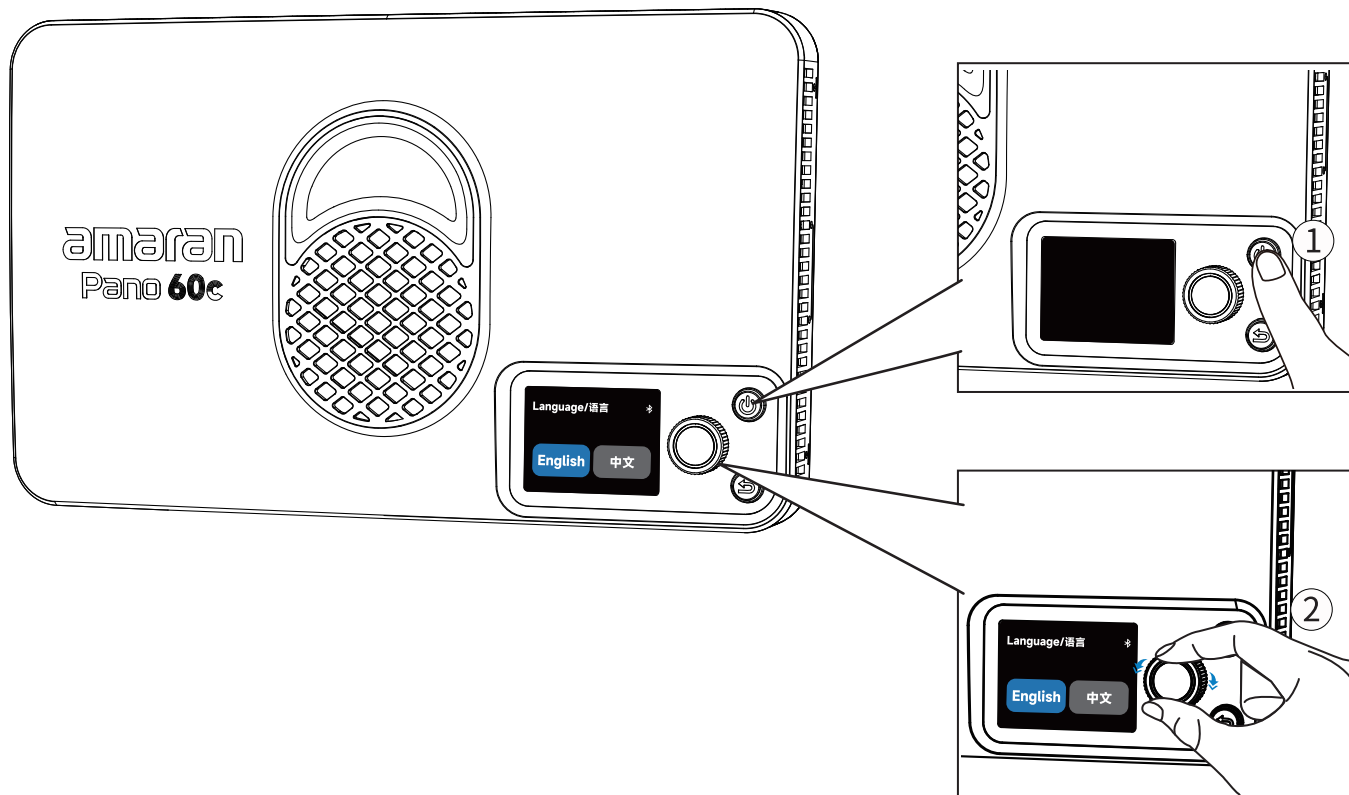


注：电池手柄为单独销售。

注：本产品支持 PD3.0 及以上供电协议，不兼容部分数码设备品牌的私有充电协议。请确保选择合适的供电设备。如供电设备无法满功率点亮灯具时，灯具将弹窗提示并限制最高亮度。

2. 开关机

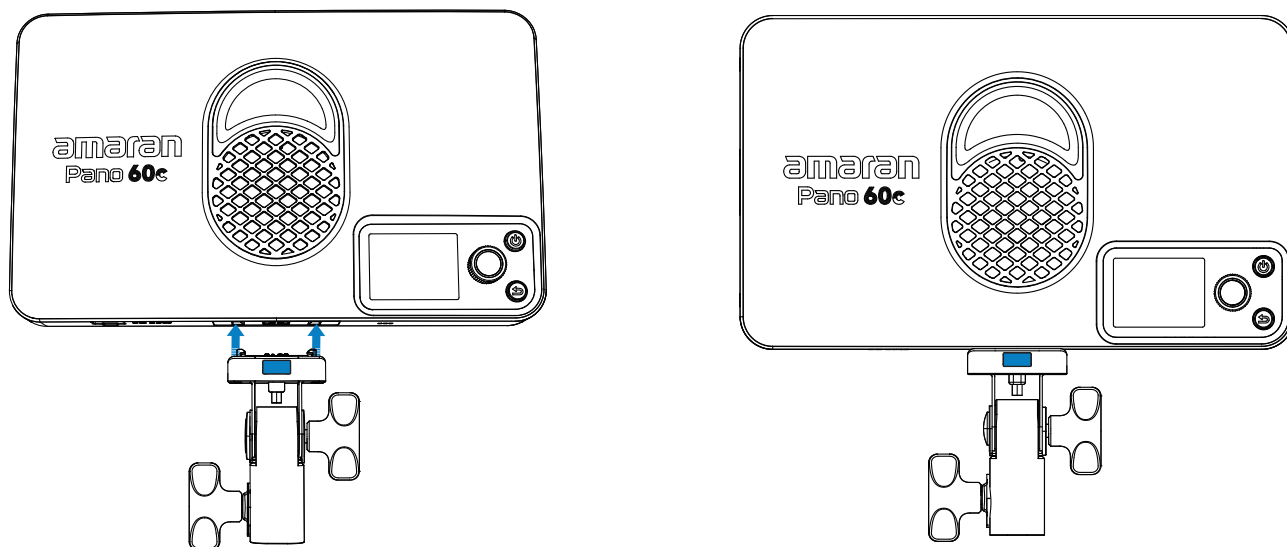
1. 接入电源后，短按开关按键开机，长按1s关机。开机后会保持上次关闭前的状态。
2. 首次开机时，会弹出语言选择界面，旋转旋钮选择适合您的语言，按压旋钮确认。



3. 灯具安装

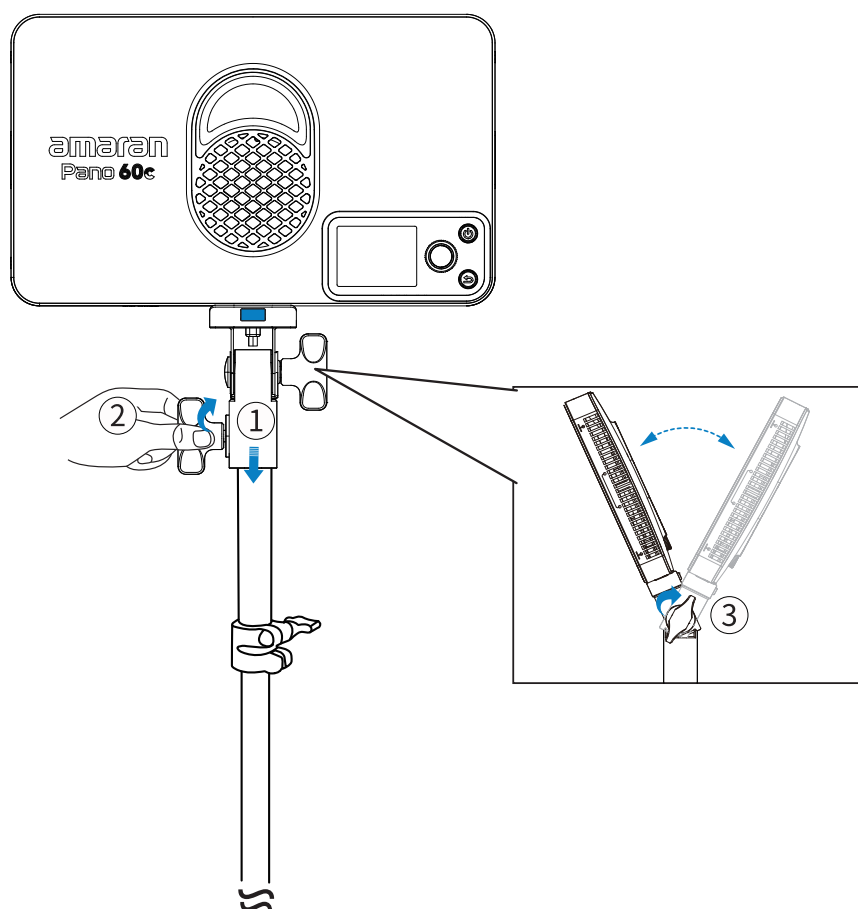
1. 安装amaran Ace Lock 转接件:

将转接件的卡爪对准灯具底部的安装板，一手按着蓝色解锁键，另一只手用力按压灯具，直到听到“咔嗒”一声，表示安装完成。请确保解锁按键朝向灯具背部，避免反装。



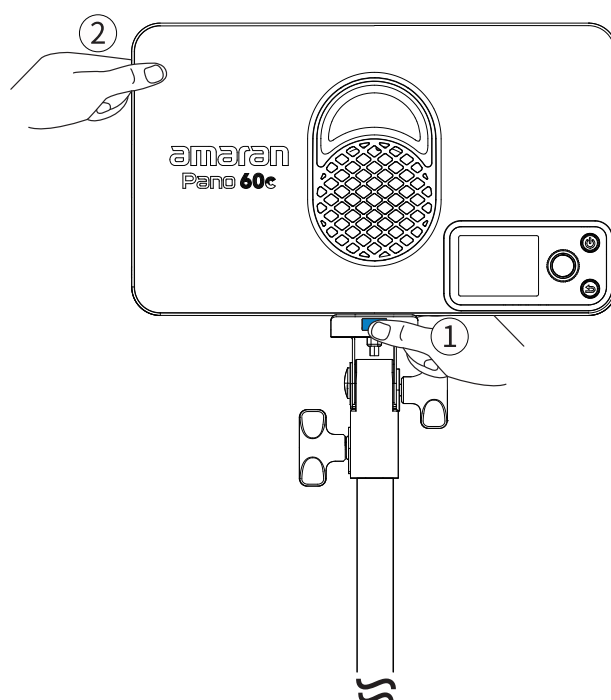
2. 安装灯具至灯架：

将转接件安装到灯架上，调整灯具的方向和角度，旋转旋钮锁紧。



3. 拆卸灯具：

按压转接件上的解锁按钮，并向上提拉灯具进行拆卸。请勿强行拆卸，以免损坏设备。



4. 顶部螺纹孔安装：

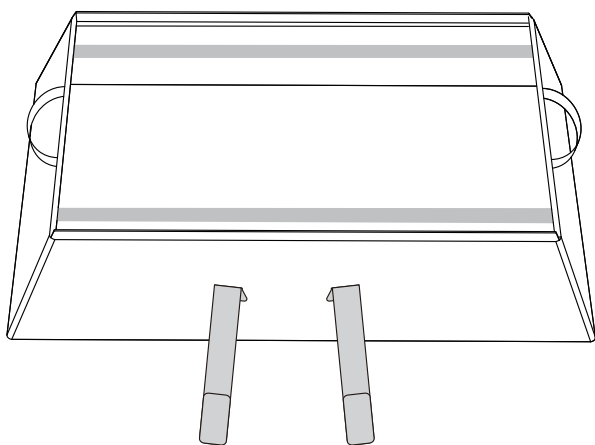
灯具可以通过顶部的1/4-20in螺纹孔在有1/4-20in螺纹的设备上安装。



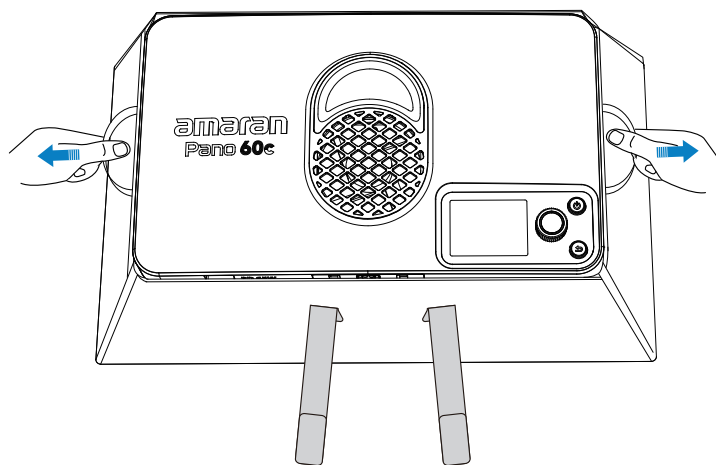
4. 柔光箱安装

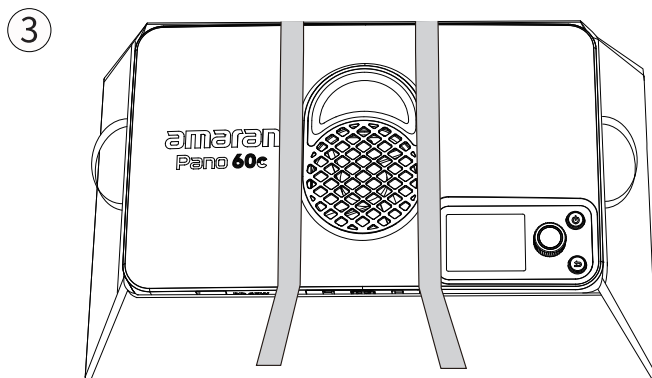
1. 展开柔光箱：将柔光箱展开，柔光布向下放在平面上。
2. 安装灯具：将灯具的发光面朝下，放置在柔光箱的边框上。拉左右两侧的拉手，确保柔光箱完全展开，并将灯具稳固地卡入左右两侧边框内。
3. 将弹力带拉过来并固定，调整柔光箱位置，确保上下边缘紧贴灯具前框。

①



②

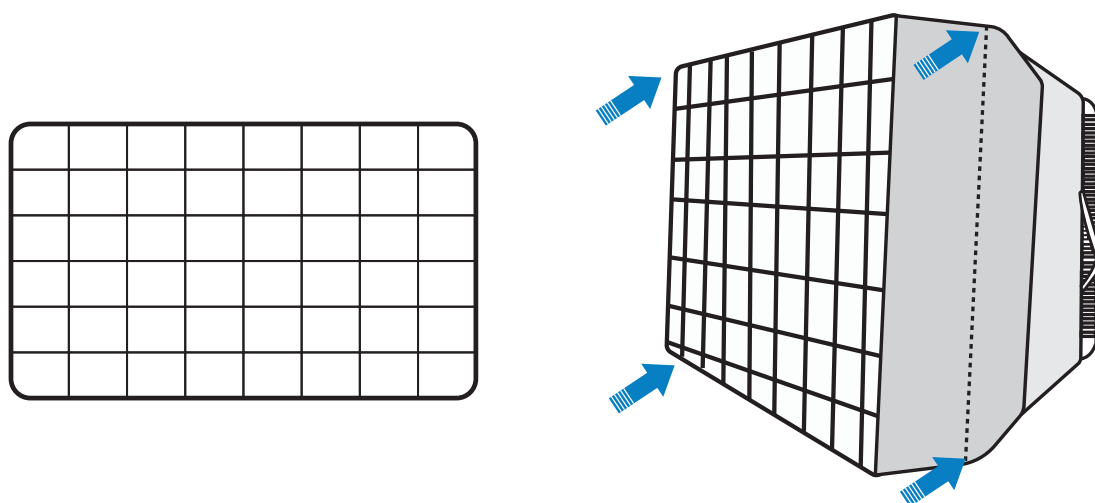




注意：正确的安装状态是短边包裹灯体，长边顶住灯具的前壳，防止柔光箱影响灯具散热或造成漏光。

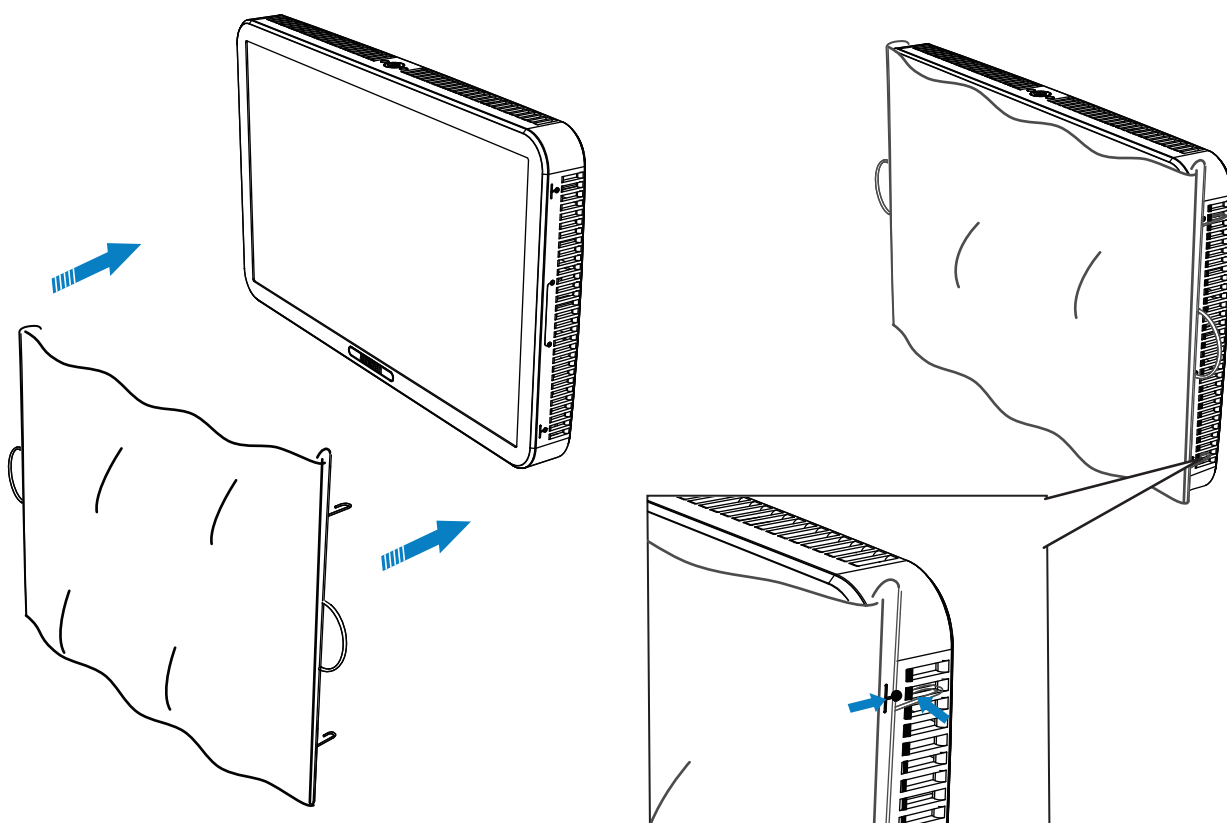
5. 格栅安装

- 1.安装准备：安装格栅前，首先需要将柔光箱完全撑开。
- 2.安装格栅：将格栅展开，对齐柔光箱的四个角套在柔光箱上。
- 3.固定格栅：将格栅四周的魔术贴粘贴到柔光箱上，整理平整。



6. 柔光帽安装

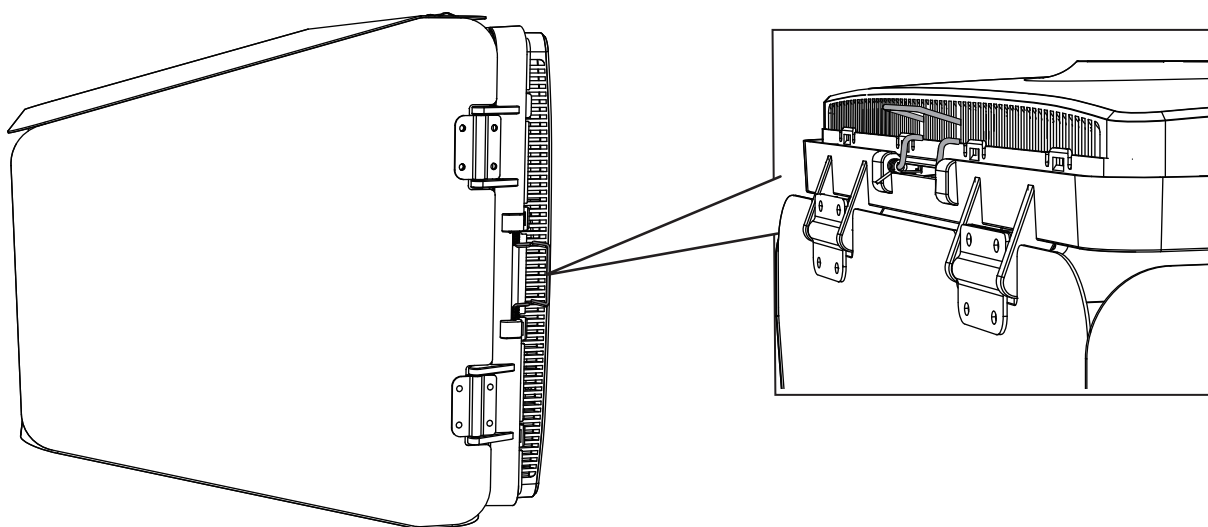
- 1.准备安装：展开柔光帽，将钩子一侧朝向灯具面板。
- 2.安装柔光帽：先将柔光帽的一端扣入一侧的散热孔，再将另一端扣入另一侧的散热孔，完成安装。



注意：安装时请确保柔光帽的位置正确，避免其超出灯具面板的边缘。

7. 挡光板安装

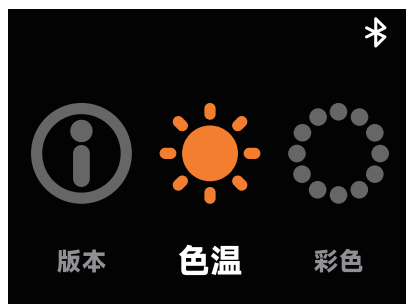
1. 准备安装：将挡光板叶片朝下放在平面上，将灯放入挡光板的边框内。
2. 安装挡光板：将挡光板两侧的弹簧扣扣入灯具的散热孔内，确保安装到位，完成安装。



注：挡光板非标配附件，需单独购买。

8.主菜单

旋转并按下旋钮来选择灯光模式和功能设置。



8.1. 色温模式

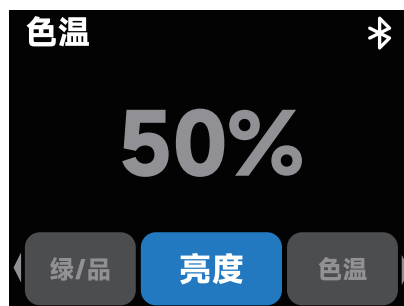
旋转并按下旋钮，从主菜单中进入色温模式。

在色温模式中，旋转旋钮选择亮度、色温或绿品并确认，旋转旋钮以调整相应的值。

1. **亮度**：从0%-100%调整灯光的亮度。

2. **色温**：将灯光的色温从暖白（2,300K CCT）调整到冷白（10,000K CCT）。

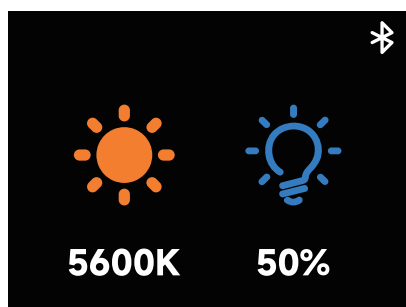
3. **G/M**：进行±10档位品绿品红调节。



4. 在色温模式下，无操作3分钟后，自动进入“快捷操作模式”，快捷操作模式可以直接调整亮度和色温。

旋转旋钮调节亮度、按住旋钮并旋转调节色温，显示屏同步显示当前参数。

按返回键退出快捷操作模式。



8.2. 彩色模式

旋转并按下旋钮，从主菜单中进入彩色模式。在彩色模式中，旋转旋钮选择亮度、色相或饱和度并确认，旋转旋钮以调整相应的值。

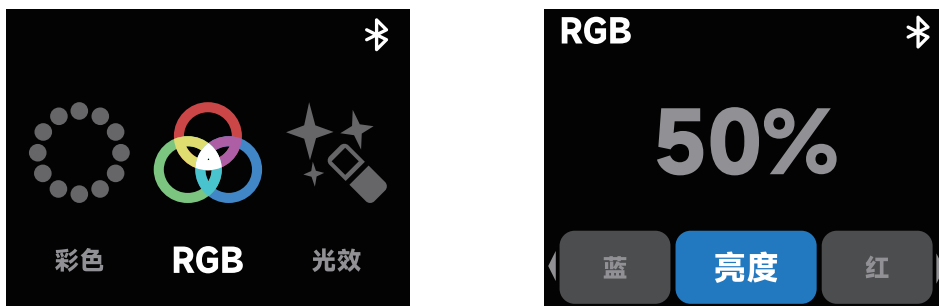
1. **亮度**：从0%-100%调整灯光的亮度；
2. **色相**：从1°-360°调整灯光的色相；
3. **饱和度**：从0%-100%调整色彩的饱和度；



8.3. RGB 模式

旋转并按下旋钮，从主菜单中进入RGB模式。在RGB模式中，旋转旋钮选择亮度、红色、绿色或蓝色并确认，旋转旋钮以调整相应的值。

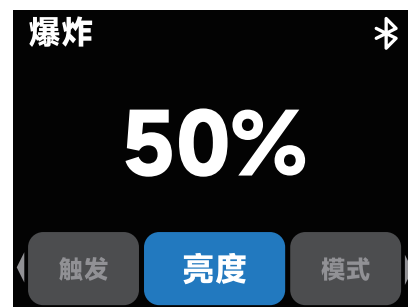
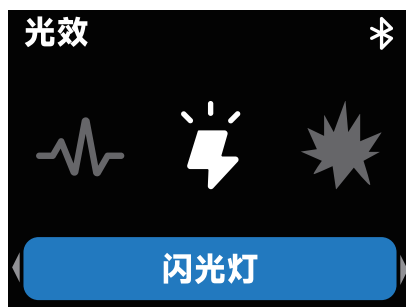
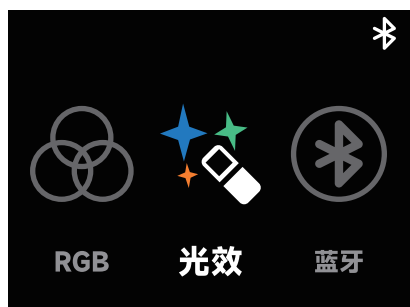
1. **亮度**：从0%-100%调整灯光亮度；
2. **红色**：从0%-100%调整灯光红色亮度；
3. **绿色**：从0%-100%调整灯光绿色亮度；
4. **蓝色**：从0%-100%调整灯光蓝色亮度；



8.4. 光效模式

旋转并按下旋钮，从主菜单中进入光效模式。在光效中，旋转并按下旋钮来选择您的照明效果。再次按下以进入设置，并旋转旋钮以调整对应响应值。

烟花	故障灯泡	闪电	电视	脉搏	闪光灯
爆炸	火焰	狗仔队	焊接	警车	聚会灯光

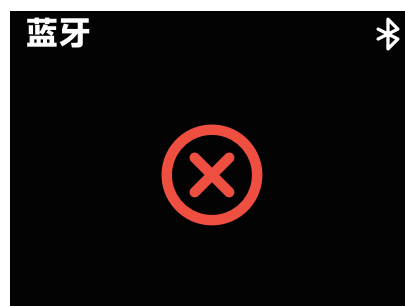


8.5.蓝牙重置

旋转并按下旋钮,从主菜单中进入蓝牙模式。长按旋钮直至进度条结束,重置蓝牙成功,松开旋钮取消。



蓝牙重置成功



蓝牙重置失败,请重试

8.6.自定义功能

旋转并按下旋钮,从主菜单中进入自定义。在自定义模式下,旋转旋钮以选择自定义的快捷操作,按下旋钮确认,可设置的快捷功能有:无/色温/反转屏幕/彩色/蓝牙重置。短按返回按钮默认为返回功能,无法更改。



8.7.语言设置

旋转并按下旋钮，从主菜单中进入语言设置。在语言中，旋转旋钮在English或中文之间切换。按下旋钮来确认您的语言。



8.8.风扇设置

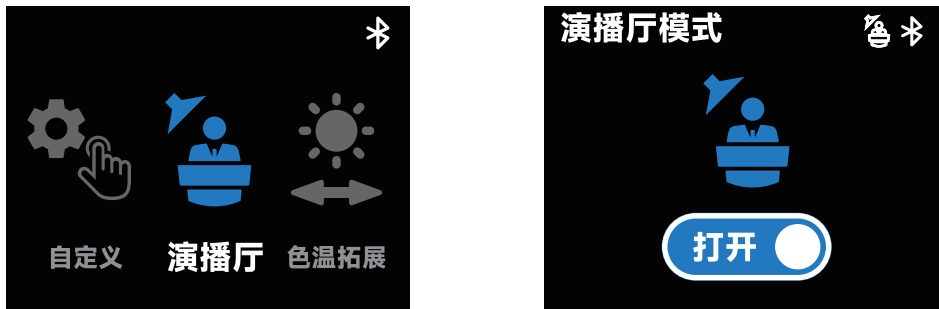
旋转并按下旋钮，从主菜单中进入风扇模式。在风扇模式下，旋转旋钮以在静音和智能风扇模式之间切换。按下旋钮来确认您的设置。



- **静音模式：** 风扇将完全关闭，灯光不会产生任何噪音。功率输出将限制在17W。
- **智能模式：** 风扇速度将根据灯光温度自动调整。

8.9.演播厅模式

旋转并按下旋钮，从主菜单中进入演播厅功能。按压旋钮可切换开关状态，在打开状态，产品通电即亮，无需开机。



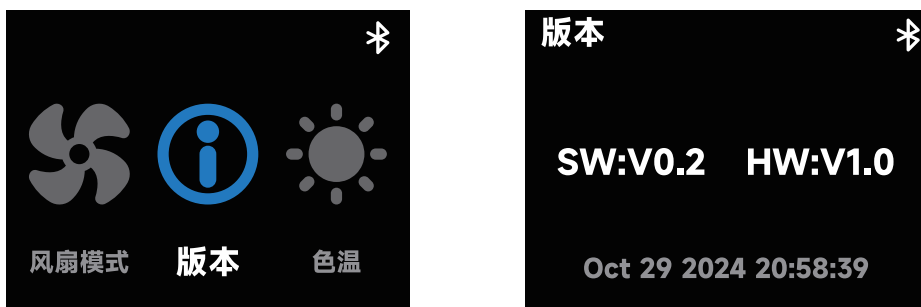
8.10.色温拓展

旋转并按下旋钮，从主菜单中进入色温拓展功能。按压旋钮可切换开关状态，打开后，CCT模式的色温可调范围拓展到1800K-20000K（拓展色温段的显色性较低）。



9. 固件升级

固件更新可以通过amaran和Sidus link应用程序在线更新。



amaran APP 使用

您可以从iOS App Store、Google Play Store和其他平台下载amaran移动应用程序，以增强灯光的功能。您可以从amaran网站下载amaran桌面应用程序。有关如何使用该应用程序控制amaran产品的更多详细信息，请访问amarancreators.com。



amaran App



amarancreators.com

技术参数

输入功率 (最大)	65W	输出功率 (最大)	60W
CCT	2,300-10,000K	光通量	6,790lumens@5600K; 6,190lumens@3200K
CRI	96	TLCI	97
TM-30 Rg (平均)	101	TM-30 Rf (平均)	93
SSI(D32)	84	SSI (D56)	74
裸灯出光角	45°	彩色光源模型	RGBWW
工作温度	-10°C - 40°C / 14°F - 104°F	储存温度	-20°C - 80°C / -4°F - 176°F
控制方式	控制面板, amaran App, Sidus Link	固件升级方式	App
显示屏类型	TFT	遥控距离 (蓝牙)	≤80m / ≤262.5ft
适配器输入电压	AC 110V-220V	散热方式	风扇散热
灯具输入电压	PD3.0 20V	适配器线长度	2.5m/8.20ft
格栅角度	45°	AC线长度	2m/6.56ft
灯体尺寸	25.5*15.5*3cm/10*6.1*1.2in	灯体重量	0.61kg/1.3lb
柔光箱尺寸	31.5*20.5*10.5cm/12.4*8*4.1in	柔光箱重量	0.26kg/0.6lb
格栅尺寸	32*20*17cm/12.6*7.9*6.7in	格栅重量	0.08kg/0.2lb

*以上技术参数为爱图仕实验室数据, 不同个体之间会有一定差异。

照度数据

色温	距离	裸灯照度	柔光罩照度	格栅照度	柔光帽照度
2,300K	0.5m	19,240 lux	6,210 lux	5,030 lux	4,660 lux
		1,787 fc	577 fc	467 fc	433 fc
	1m	5,460 lux	1,435 lux	1,306 lux	1,237 lux
		507 fc	133 fc	121 fc	115 fc
3,200K	0.5m	20,470 lux	6,650 lux	5,370 lux	4,980 lux
		1,902 fc	618 fc	499 fc	463 fc
	1m	5,800 lux	1,528 lux	1,396 lux	1,323 lux
		539 fc	142 fc	130 fc	123 fc
4,300K	0.5m	21,030 lux	6,860 lux	5,550 lux	5,150 lux
		1,954 fc	637 fc	516 fc	478 fc
	1m	5,990 lux	1,580 lux	1,443 lux	1,363 lux
		556 fc	147 fc	134 fc	127 fc
5,600K	0.5m	21,790 lux	7,130 lux	5,780 lux	5,350 lux
		2,024 fc	662 fc	537 fc	497 fc
	1m	6,290 lux	1,642 lux	1,501 lux	1,416 lux
		584 fc	153 fc	139 fc	132 fc
6,500K	0.5m	22,220 lux	7,310 lux	5,910 lux	5,480 lux
		2,064 fc	679 fc	549 fc	509 fc
	1m	6,260 lux	1,680 lux	1,538 lux	1,449 lux
		582 fc	156 fc	143 fc	135 fc
10,000K	0.5m	20,630 lux	6,830 lux	5,490 lux	5,100 lux
		1,917 fc	635 fc	510 fc	474 fc
	1m	5,800 lux	1,564 lux	1,438 lux	1,357 lux
		539 fc	145 fc	134 fc	126 fc
R	0.5m	5,730 lux	1,930 lux	1,500 lux	1,403 lux
		532 fc	179 fc	139 fc	130 fc
	1m	1,756 lux	434 lux	425 lux	367 lux
		163 fc	40 fc	39 fc	34 fc
G	0.5m	9,648 lux	3,240 lux	2,614 lux	2,435 lux
		896 fc	300 fc	243 fc	226 fc
	1m	2,826 lux	754 lux	689 lux	637 lux
		263 fc	70 fc	64 fc	59 fc
B	0.5m	2,084 lux	706 lux	570 lux	565 lux
		194 fc	66 fc	53 fc	52 fc
	1m	602 lux	164 lux	148 lux	147 lux
		56 fc	15 fc	14 fc	14 fc

重要的安全说明

使用amaran Pano 60c时，应始终遵循基本的安全预防措施，包括：

- 1.使用前请阅读并理解所有的说明。
- 2.请勿自行拆解产品，如有损坏，请联系售后服务。
- 3.请勿长期将产品置于高温环境，否则会导致产品加速老化、缩短使用寿命。
- 4.此设备为专用设备，请勿置于儿童接触不到的地方。
- 5.适配器及电线损坏后请及时维修更换，防止使用过程中短路起火。
- 6.灯具不防水，请在使用过程中注意防水，防止设备进水损坏。
- 7.使用过程中，切勿遮盖散热口以免产品过热损坏。
- 8.在40°C以上高温环境中长时间使用，灯具可能会有局部温度较高，小心烫伤。
- 9.避免将设备放置在酒精、汽油等易燃易挥发的溶剂附近。
- 10.移动灯架时避免快速抖动或者旋转，防止灯具快装件损坏。
- 11.请使用原配电源适配器和正规充电宝，否则可能导致灯具不亮或损坏。
- 12.请按照说明书中指示的方法使用本产品，操作不当可能导致产品损坏。
- 13.此说明书依据公司标准制定，产品设计和规格等如有变更，恕不另行通知。

FCC符合声明

警告

如果用户未经爱图仕明确许可而进行改动或改装,可能会丧失继续操作该设备的权利。

注意

此设备经测试确定符合 B 类数码设备(依照 FCC 规则第 15 部分规范)的限制。这些限制的设计旨在为居住场所安装条件下的有害干扰提供合理的保护。此设备生成、使用并可以发射射频能量。如果未按照指示安装和使用,可能对无线电通信造成有害干扰。但是,在特定安装条件下,不保证这类干扰不会发生。

如果此设备确实对无线电或电视机接收信号造成有害干扰,而这点可以通过关闭和打开设备来确定,那么建议用户尝试使用以下一种或多种措施来消除干扰:

- 扩大设备与接收器之间的距离。
- 将设备连接到其他电路的插座中,而不是接收器所连接电路的插座。
- 咨询经销商或有经验的无线电/电视机技术人员以获得帮助。

FCC 辐射暴露声明

本设备符合FCC针对未受控制环境所制定的辐射暴露限制。

免责声明

在使用前，请阅读本产品的用户手册，以保证在完全理解后正确使用。阅读后，请将用户手册妥善保管以备日后参考。如果没有正确操作本产品，您可能会对自身或他人造成严重伤害，或者导致产品损坏和财产损失。一旦使用本产品，即视为您已理解、认可和接受本文档全部条款和内容。使用者承诺对自己的行为及因此而产生的所有后果负责。amaran不承担因用户未按《用户手册》使用产品所引发的一切损失。

在遵从法律法规的情况下，本公司享有对本文档及本产品所有相关文档的最终解释权。如有更新、改版或终止，恕不另行通知，请访问 amaran 官方网站以获取最新的产品信息。