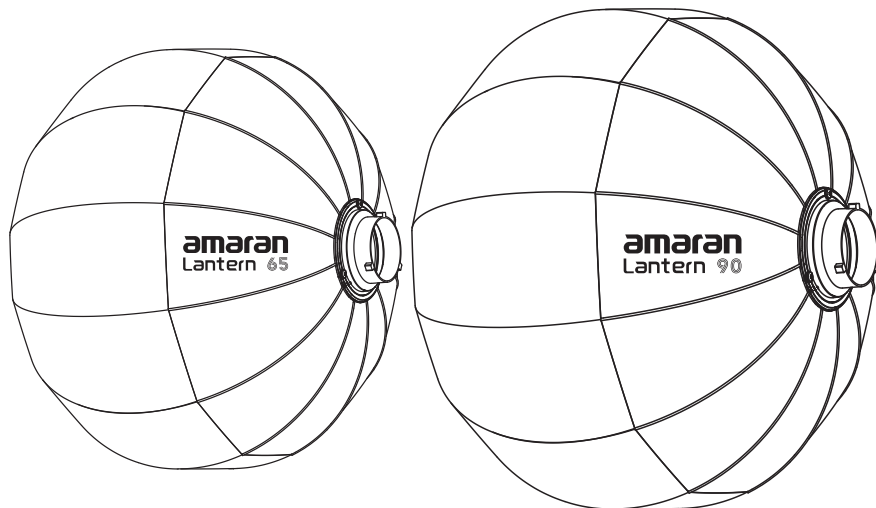


**amaran**<sup>®</sup>



# amaran Lantern 65 / 90

使用者指南

中文

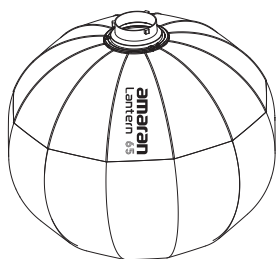
## 产品概述

感谢您购买 amaran Lantern 系列。

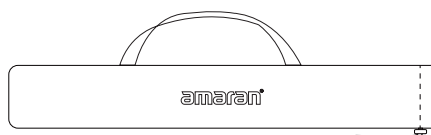
amaran Lantern 65 和 90 采用 360° 全向设计，专为全面覆盖空间光照而打造。它们能够均匀填充创作者的家庭摄影棚或外景拍摄空间，为整个房间提供柔和的环境光，消除各个方向的阴影。无论是用于群体访谈、摄影棚布光，还是营造理想的氛围，这些球形柔光罩都能以简单而高效的方式，迅速提升拍摄环境的光照质量，为作品增添自然柔和的光效。

## 包装清单

### amaran Lantern 65

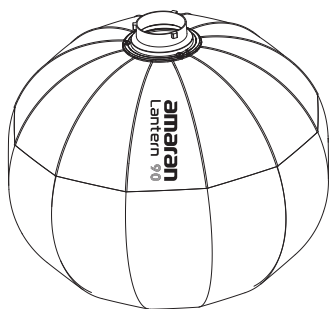


amaran Lantern 65 \* 1

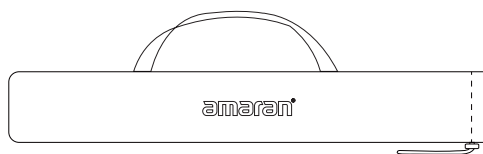


amaran Lantern 65 便携包 \* 1

### amaran Lantern 90



amaran Lantern 90 \* 1



amaran Lantern 90 便携包 \* 1

提示：说明书中的插图均为示意图，仅供参考。

由于产品不断更新与升级，产品实物与示意图如有差异，请以实物为准。

# 使用说明

## 1.检查与准备：

首先取出球形柔光箱，检查其整体结构和箱体布料是否完好无损，确保弹力绳如图所示，已牢固固定在标准保菜口卡盘上，确保各个部分都无松动或损坏。

## 2.安装底座：

将底座向下按压，确保长条钢环能够顺利安装并固定在球体底部的预留螺栓孔上。通过轻微调节，确保钢环与球体底部紧密贴合，稳固固定。

## 3.安装到灯具：

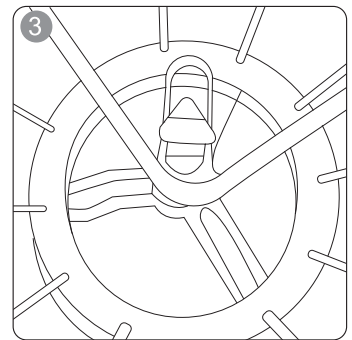
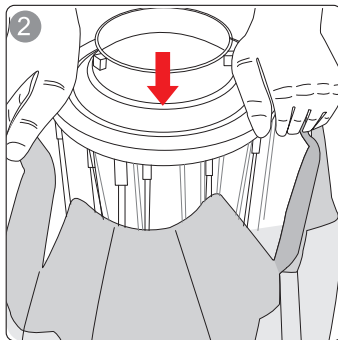
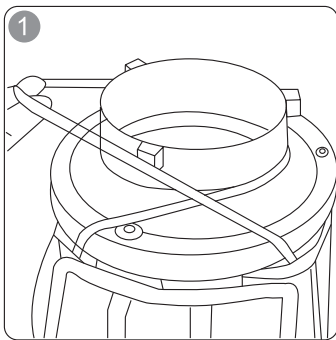
将已经组装好的柔光箱底部连接到灯具的灯头接口处。确保接口稳固无晃动，必要时使用配套的锁紧装置来增强连接稳定性。

## 4.调整骨架与反光布：

根据需要调整骨架与反光布面料之间的间隙，确保布面平整且均匀支撑。此步骤可以通过轻微调整骨架的弯曲角度或反光布的张力来实现。

## 5.确保光线密封：

调整箱体反光布上的魔术贴，确保其紧密贴合，最大程度地减少光线泄漏，避免不必要的光散失和反射。



## 技术参数

产品名称	amaran Lantern 65	amaran Lantern 90
产品尺寸 (展开)	57.0×65.0×65.0cm 22.44×25.59×25.59 in	57.0×90.0×90.0cm 22.44×35.43×35.43 in
产品尺寸 (折叠)	85.0×16.0×16.0cm 33.46×6.30×6.30 in	109.0×16.0×16.0cm 42.91×6.30×6.30 in
净重	0.80kg / 1.76lbs	1.00kg / 2.20lbs
毛重	0.90kg / 1.98lbs	1.10kg / 2.43lbs

## 安全说明

使用艾蒙拉柔光箱系列时，应始终遵循基本的安全预防措施，包括：

1. 使用前请阅读并理解所有的说明。
2. 请勿自行拆解产品，如有损坏，请联系售后服务。
3. 请勿长期将产品置于高温环境，否则会导致产品加速老化、变形等。
4. 此设备为专用设备，请勿置于儿童接触不到的地方。
5. 搭配灯具使用可能会有局部温度较高，小心烫伤。
6. 避免将设备放置在酒精、汽油等易燃易挥发的溶剂附近。
7. 请按照说明书中指示的方法使用本产品，操作不当可能导致产品损坏。
8. 此说明书依据公司标准制定，产品设计和规格等如有变更，恕不另行通知。

# 免责声明

在使用前，请阅读本产品的用户手册，以保证在完全理解后正确使用。阅读后，请将用户手册妥善保管以备日后参考。如果没有正确操作本产品，您可能会对自身或他人造成严重伤害，或者导致产品损坏和财产损失。一旦使用本产品，即视为您已理解、认可和接受本文档全部条款和内容。使用者承诺对自己的行为及因此而产生的所有后果负责。amaram不承担因用户未按《用户手册》使用产品所引发的一切损失。

在遵从法律法规的情况下，本公司享有对本文档及本产品所有相关文档的最终解释权。如有更新、改版或终止，恕不另行通知，请访问amaram官方网站以获取最新的产品信息。