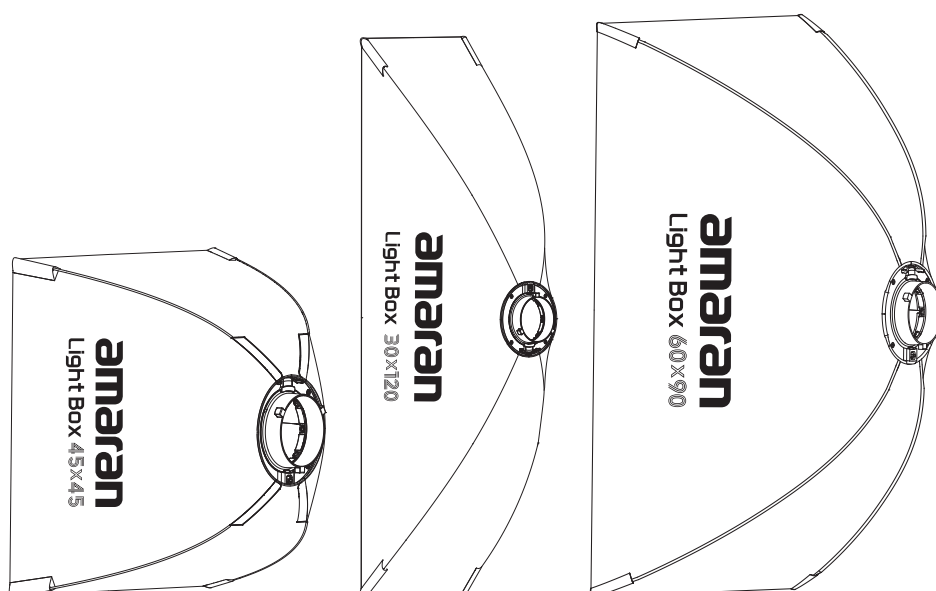


**amaran**<sup>®</sup>



amaran Light Box 45×45 / 60×90 / 30×120

使用者指南

中文

## 产品概述

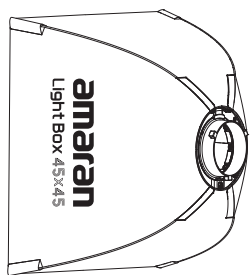
感谢您购买 amaran Light Box 系列。

amaran Light Box 采用矩形设计，可提供干净、均匀的直线反射，非常适合在产品摄影或人像摄影中展现精细、精准的光影细节。Light Box 45×45 采用方形结构，搭配紧凑型 COB 灯具时，非常适合移动拍摄需求；Light Box 60×90 和 30×120 则能投射出修长、均匀的光源，为半身或全身人像拍摄提供更大的灵活性。

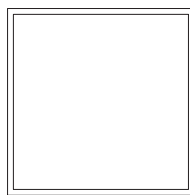
所有 Light Box 均采用一键展开、扁平折叠的设计，可在一秒内快速搭建或拆卸，便于运输和存储，使创作者能够在任何环境中轻松保持线性照明。

## 包装清单

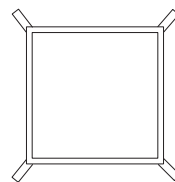
### amaran Light Box 45×45



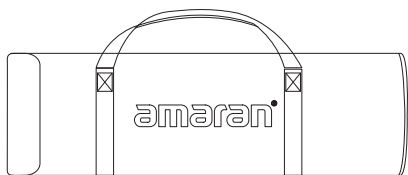
amaran Light Box 45×45 \* 1



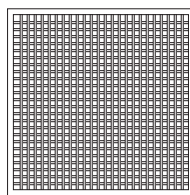
amaran Light Box 45×45  
1.5 档外部柔光布 \* 1



amaran Light Box 45×45  
内部柔光布 \* 1

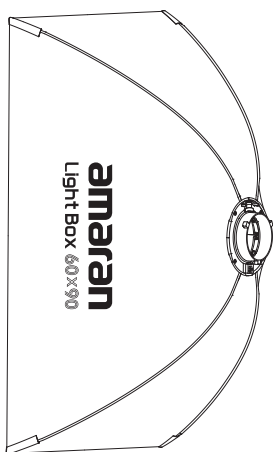


amaran Light Box 45×45 便携包 \* 1



amaran Light Box 45×45 控光格栅 \* 1

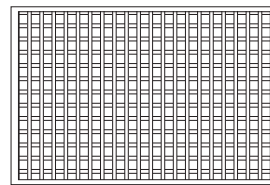
amaran Light Box 60×90



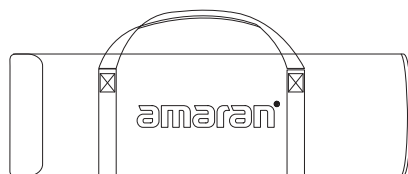
amaran Light Box 60×90\* 1



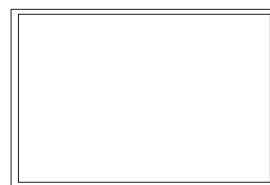
amaran Light Box 60×90  
内部柔光布\* 1



amaran Light Box 60×90 控光格栅\* 1



amaran Light Box 60×90 便携包\* 1

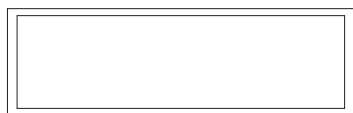


amaran Light Box 60×90  
1.5档外部柔光布\* 1

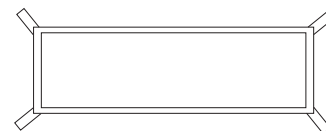
amaran Light Box 30×120



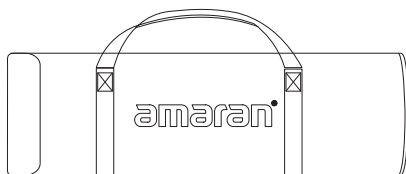
amaran Light Box 30×120\* 1



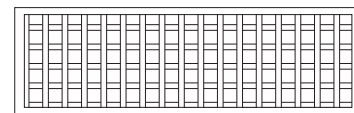
amaran Light Box 30×120  
1.5档外部柔光布\* 1



amaran Light Box 30×120  
内部柔光布\* 1



amaran Light Box 30×120 便携包\* 1



amaran Light Box 30×120 控光格栅\* 1

提示：说明书中的插图均为示意图，仅供参考。

由于产品不断更新与升级，产品实物与示意图如有差异，请以实物为准。

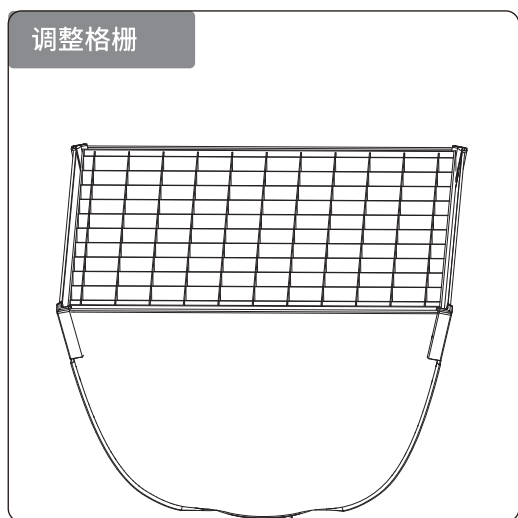
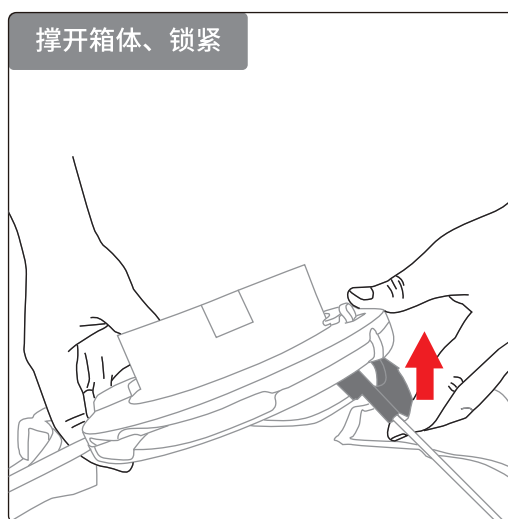
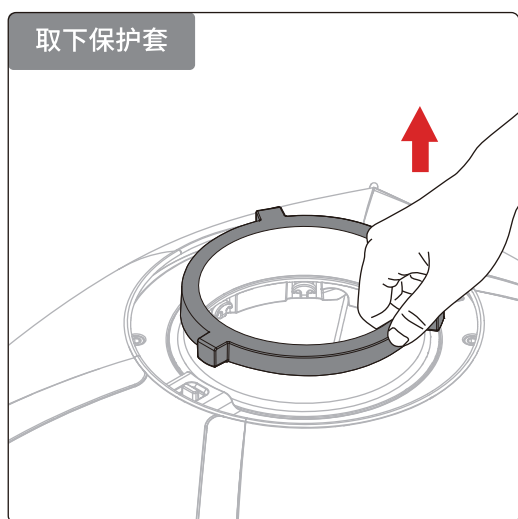
# 使用说明

## 安装

**准备工作：**在安装柔光箱前，先取下卡盘的保护套。确保柔光箱及其配件完好无损。

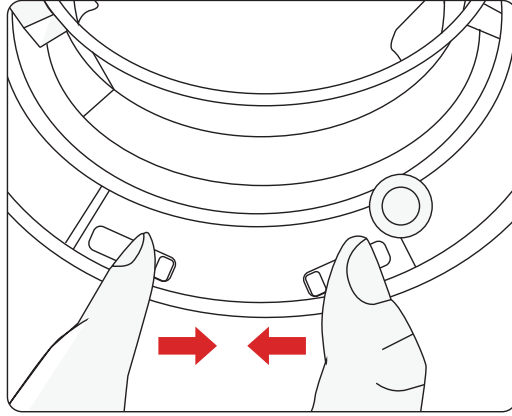
**撑开柔光箱：**按照指示的方向拉起展开手柄，撑开箱体并确认锁紧。可根据布光需求调整柔光布和格栅的粘贴位置，以确保最佳的柔光效果。

**连接灯具：**将安装好的柔光箱对准灯具接口，将保菜口卡盘稳固连接到灯头处，确保柔光箱牢固固定。



## 拆卸

松开支撑杆：拆卸时，用两个手指按住柔光箱底座上的两个板扣，并同时向中间用力按压，即可释放锁定结构，箱体自动回弹并折叠。



## 技术参数

产品名称	amaran Light Box 45×45	amaran Light Box 60×90	amaran Light Box 30×120
产品尺寸(展开)	34.5×45.0×45.0cm 13.58×17.72×17.72 in	90.0×60.0×43.0cm 35.43×23.62×16.93 in	41.0×30.0×120.0cm 16.14×11.81×47.24 in
产品尺寸(折叠)	56.5×16.0×7.0cm 22.24×6.30×2.76 in	78.5×27.0×8.0cm 30.91×10.63×3.15 in	81.0×21.0×7.0cm 31.89×8.27×2.76 in
净重	0.70kg / 1.54lbs	0.90kg / 1.98lbs	0.90kg / 1.98lbs
毛重	0.90kg / 1.98lbs	1.10kg / 2.43lbs	1.10kg / 2.43lbs

## 重要的安全说明

使用艾蒙拉柔光箱系列时，应始终遵循基本的安全预防措施，包括：

1. 使用前请阅读并理解所有的说明。
2. 请勿自行拆解产品，如有损坏，请联系售后服务。
3. 请勿长期将产品置于高温环境，否则会导致产品加速老化、变形等。
4. 此设备为专用设备，请勿置于儿童接触不到的地方。
5. 搭配灯具使用可能会有局部温度较高，小心烫伤。
6. 避免将设备放置在酒精、汽油等易燃易挥发的溶剂附近。
7. 请按照说明书中指示的方法使用本产品，操作不当可能导致产品损坏。
8. 此说明书依据公司标准制定，产品设计和规格等如有变更，恕不另行通知。

# 免责声明

在使用前，请阅读本产品的用户手册，以保证在完全理解后正确使用。阅读后，请将用户手册妥善保管以备日后参考。如果没有正确操作本产品，您可能会对自身或他人造成严重伤害，或者导致产品损坏和财产损失。一旦使用本产品，即视为您已理解、认可和接受本文档全部条款和内容。使用者承诺对自己的行为及因此而产生的所有后果负责。amaram不承担因用户未按《用户手册》使用产品所引发的一切损失。

在遵从法律法规的情况下，本公司享有对本文档及本产品所有相关文档的最终解释权。如有更新、改版或终止，恕不另行通知，请访问amaram官方网站以获取最新的产品信息。