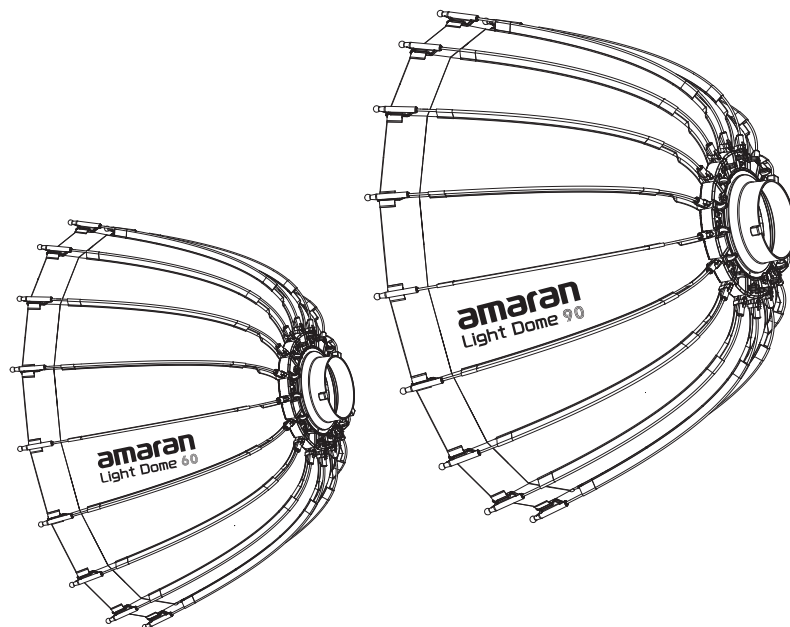


amaran[®]



amaran Light Dome 60 / 90

使用者指南

中文

产品概述

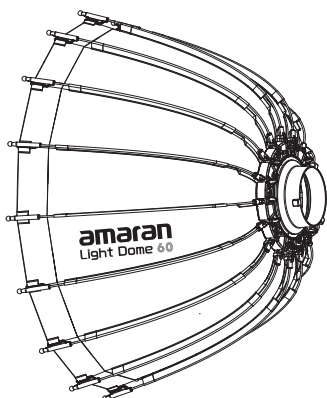
感谢您购买 amaran Light Dome 系列。

amaran Light Dome 60 和 90 旨在模拟自然光源，如太阳，以其 16 边形的近乎完美圆形设计，为拍摄对象带来自然生动的光效。amaran Light Dome 60 适用于近距离人像和访谈拍摄，可在眼睛中呈现柔和的圆形眼神光，而 amaran Light Dome 90 则能为更大的摄影棚布光和群体拍摄提供更广泛、均匀的柔和光照。

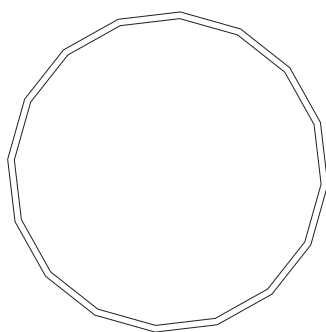
Light Dome 系列依然配备快速释放杆设计，只需拉动 16 根支撑杆即可轻松锁定，适用于不需要频繁搬运设备的固定摄影棚环境，为创作者提供高效便捷的照明解决方案。

包装清单

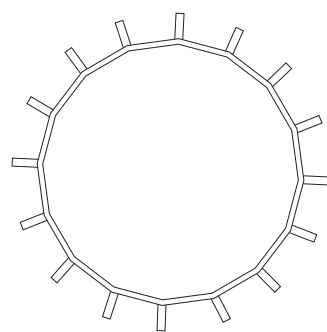
amaran Light Dome 60



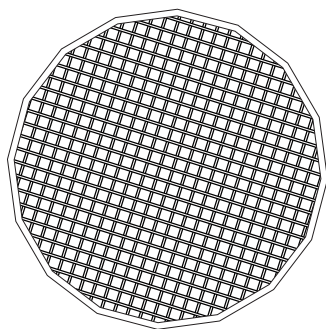
amaran Light Dome 60 * 1



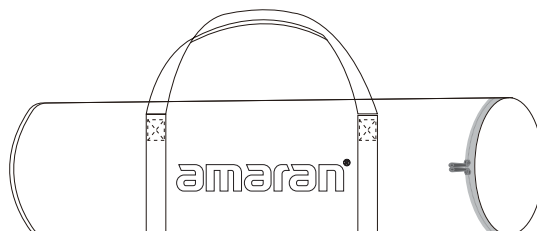
amaran Light Dome 60
1.5 档外部柔光布 * 1



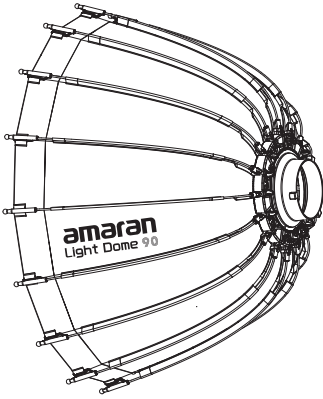
amaran Light Dome 60
内部柔光布 * 1



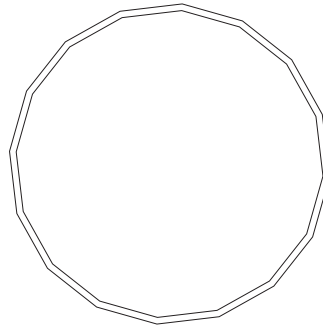
amaran Light Dome 60 控光格栅 * 1



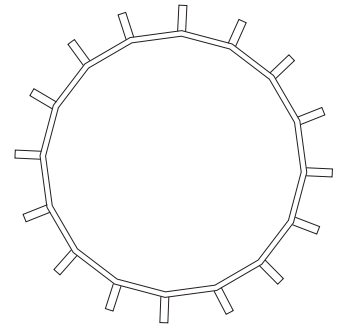
amaran Light Dome 60 便携包 * 1



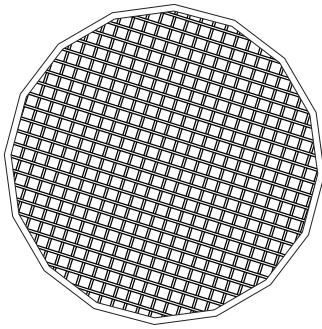
amaran Light Dome 90 * 1



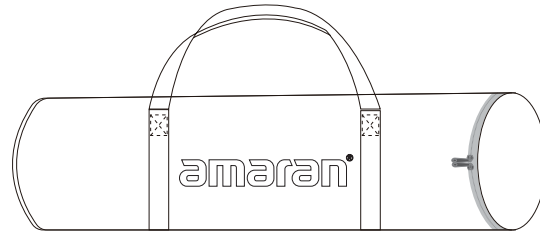
amaran Light Dome 90
1.5 档外部柔光布* 1



amaran Light Dome 90
内部柔光布* 1



amaran Light Dome 90 控光格栅* 1



amaran Light Dome 90 便携包* 1

提示：说明书中的插图均为示意图，仅供参考。

由于产品不断更新与升级，产品实物与示意图如有差异，请以实物为准。

使用说明

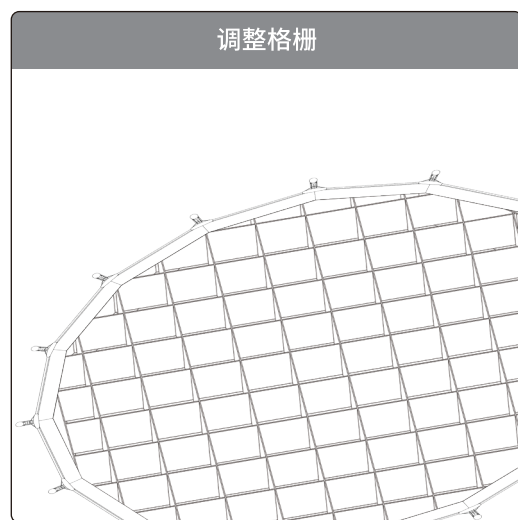
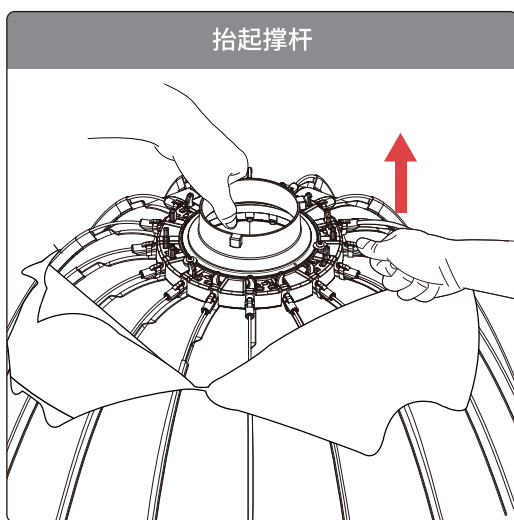
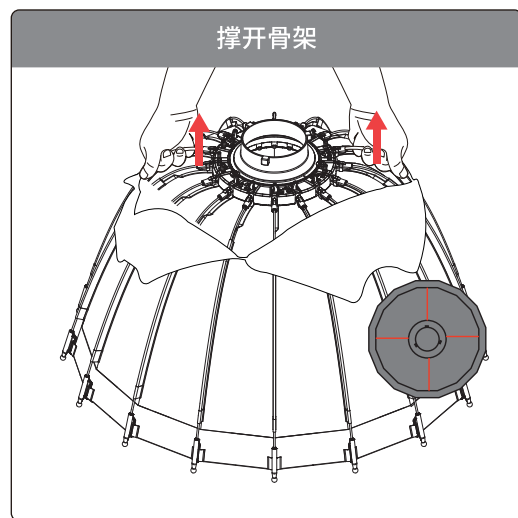
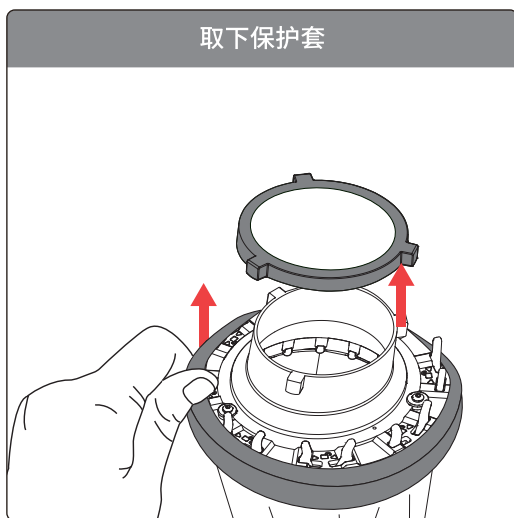
安装

准备工作：在安装柔光箱前，先取下卡盘的保护套。确保柔光箱及其配件完好无损。

撑开骨架：先以“十字”形方式撑开柔光箱的4根主骨架，再逐一向上抬起剩余的12根支撑杆。

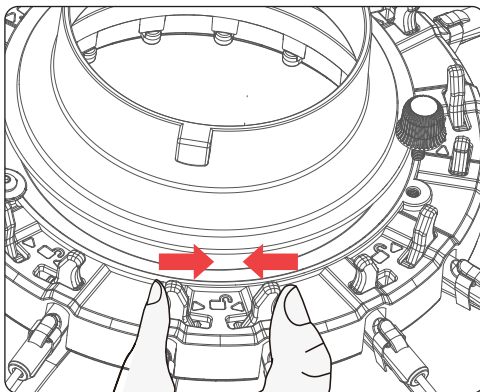
听到“咔哒”声后，表示支撑杆已牢固锁定在底座上。可根据布光需求调整柔光布和格栅的粘贴位置，以确保最佳的柔光效果。

连接灯具：将安装好的柔光箱对准灯具接口，将保荣口卡盘稳固连接到灯头处，确保柔光箱牢固固定。



拆卸

松开支撑杆：拆卸时，用两个手指按住柔光箱底座上的两个板扣，并同时向中间用力按压，即可释放锁定结构，箱体自动回弹。



*沿着柔光箱底座的直径方向对称折叠支撑杆。此方法可以减少对支撑杆的损耗，从而延长柔光箱的使用寿命。

技术参数

产品名称	amaran Light Dome 60	amaran Light Dome 90
产品尺寸 (展开)	40.0×60.5×60.5cm 15.75×23.82×23.82 in	59.0×92.5×92.5cm 23.23×36.42×36.42 in
产品尺寸 (折叠)	50.5×18.5×18.5cm 19.88×7.28×7.28 in	77.0×18.5×18.5cm 30.31×7.28×7.28 in
净重	1.2kg / 2.65lbs	1.7kg / 3.75lbs
毛重	1.5kg / 3.31lbs	2.0kg / 4.41lbs

安全说明

使用艾蒙拉柔光箱系列时，应始终遵循基本的安全预防措施，包括：

1. 使用前请阅读并理解所有的说明。
2. 请勿自行拆解产品，如有损坏，请联系售后服务。
3. 请勿长期将产品置于高温环境，否则会导致产品加速老化、变形等。
4. 此设备为专用设备，请勿置于儿童接触不到的地方。
5. 搭配灯具使用可能会有局部温度较高，小心烫伤。
6. 避免将设备放置在酒精、汽油等易燃易挥发的溶剂附近。
7. 请按照说明书中指示的方法使用本产品，操作不当可能导致产品损坏。
8. 此说明书依据公司标准制定，产品设计和规格等如有变更，恕不另行通知。

免责声明

在使用前，请阅读本产品的用户手册，以保证在完全理解后正确使用。阅读后，请将用户手册妥善保管以备日后参考。如果没有正确操作本产品，您可能会对自身或他人造成严重伤害，或者导致产品损坏和财产损失。一旦使用本产品，即视为您已理解、认可和接受本文档全部条款和内容。使用者承诺对自己的行为及因此而产生的所有后果负责。amaram不承担因用户未按《用户手册》使用产品所引发的一切损失。

在遵从法律法规的情况下，本公司享有对本文档及本产品所有相关文档的最终解释权。如有更新、改版或终止，恕不另行通知，请访问amaram官方网站以获取最新的产品信息。