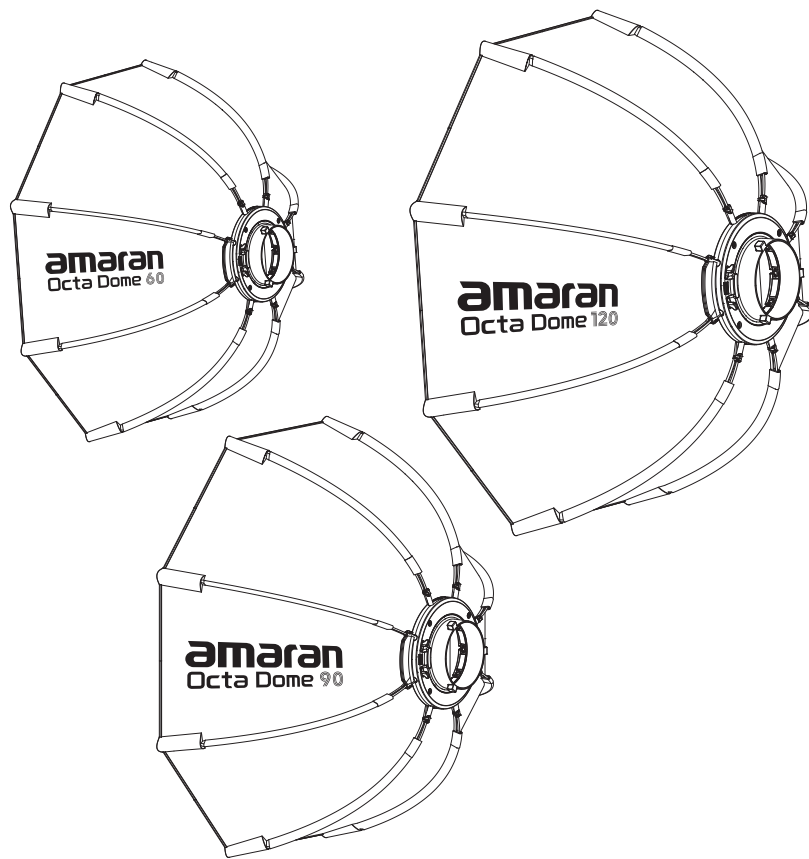


amaran[®]



amaran Octa Dome 60 / 90 / 120

使用者指南

中文

产品概述

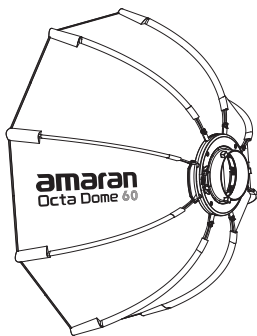
感谢您购买 amaran Octa Dome 系列。

amaran Octa Dome 是一款便携式柔光箱，专为希望营造圆形柔光效果但又需要节省空间的创作者设计。其简易的一键搭建结构，使得柔光箱可以在一秒内快速展开或收起，同时，扁平折叠的设计使其非常适合旅行及外景拍摄。

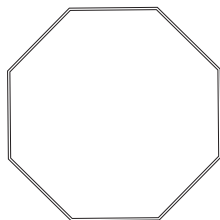
Octa Dome 60 体积小巧，适合移动拍摄，为被摄主体提供柔和光线；Octa Dome 90 适用于外景拍摄，可照亮更大范围的场景；而 Octa Dome 120 则适用于更广阔的工作室环境，提供更均匀、更扩散的光源。

包装清单

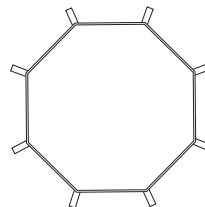
amaran Octa Dome 60



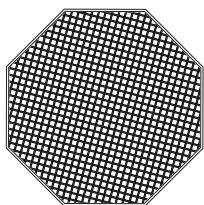
amaran Octa Dome 60*1



amaran Octa Dome 60
1.5 档外部柔光布*1



amaran Octa Dome 60
内部柔光布*1

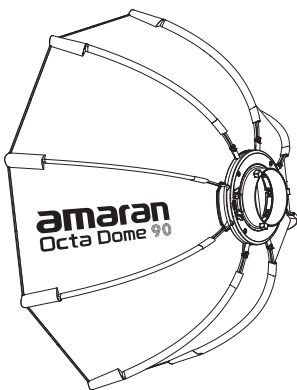


amaran Octa Dome 60 控光格栅* 1

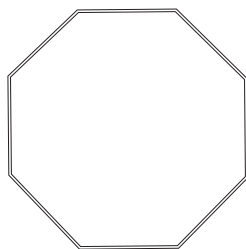


amaran Octa Dome 60 便携包* 1

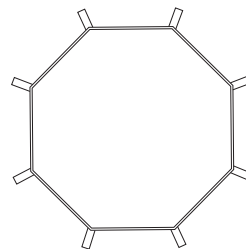
amaran Octa Dome 90



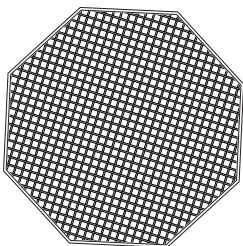
amaran Octa Dome 90*1



amaran Octa Dome 90
1.5 档外部柔光布*1



amaran Octa Dome 90
内部柔光布*1

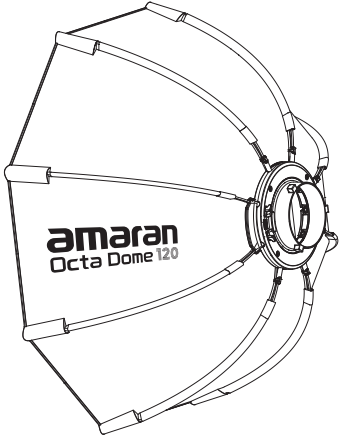


amaran Octa Dome 90 控光格栅* 1

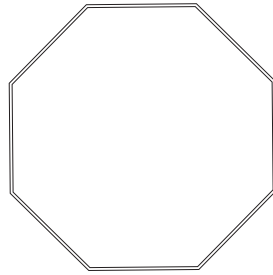


amaran Octa Dome 90 便携包* 1

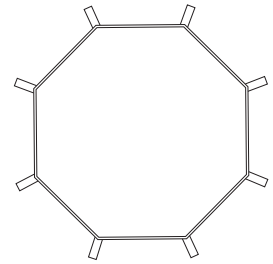
amaran Octa Dome 120



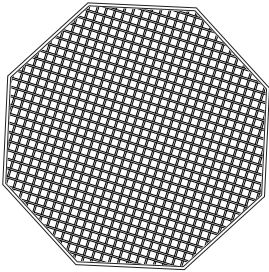
amaran Octa Dome 120*1



amaran Octa Dome 120
1.5档外部柔光布*1



amaran Octa Dome 120
内部柔光布*1



amaran Octa Dome 120 控光格栅*1



amaran Octa Dome 120 便携包*1

提示：说明书中的插图均为示意图，仅供参考。

由于产品不断更新与升级，产品实物与示意图如有差异，请以实物为准。

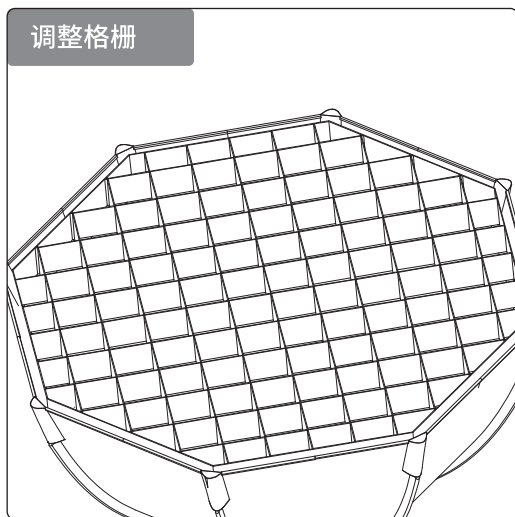
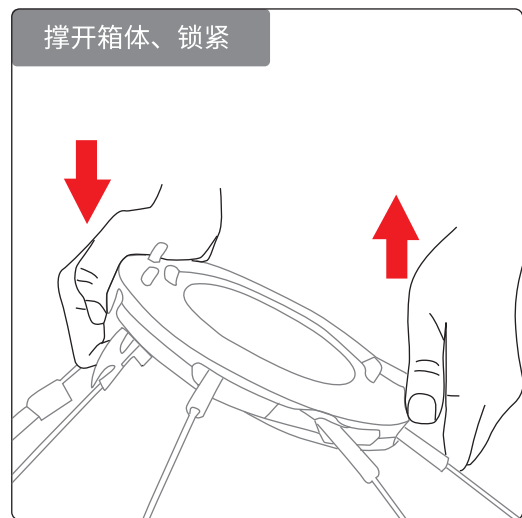
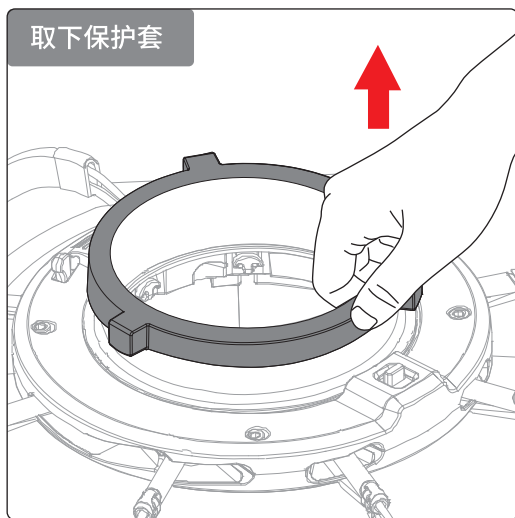
使用说明

安装

准备工作：在安装柔光箱前，先取下卡盘的保护套。确保柔光箱及其配件完好无损。

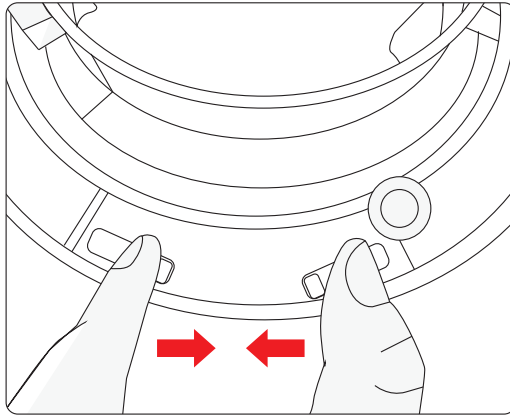
撑开柔光箱：按照指示的方向拉起展开手柄，撑开箱体并确认锁紧。可根据布光需求调整柔光布和格栅的粘贴位置，以确保最佳的柔光效果。

连接灯具：将安装好的柔光箱对准灯具接口，将保菜口卡盘稳固连接到灯头处，确保柔光箱牢固固定。



拆卸

松开支撑杆：拆卸时，用两个手指按住柔光箱底座上的两个板扣，并同时向中间用力按压，即可释放锁定结构，箱体自动回弹并折叠。



技术参数

产品名称	amaran Octa Dome 60	amaran Octa Dome 90	amaran Octa Dome 120
产品尺寸 (展开)	39.0×60.0×60.0cm 15.35×23.62×23.62 in	44.5×90.0×90.0cm 17.52×35.43×35.43 in	51.0×120.0×120.0cm 20.08×47.24×47.24 in
产品尺寸 (折叠)	59.0×20.5×6.5cm 23.23×8.07×2.56 in	74.5×22.5×6.5cm 29.33×8.86×2.56 in	88.0×25.0×6.5cm 34.65×9.84×2.56 in
净重	0.70kg / 1.54lbs	1.00kg / 2.20lbs	1.20kg / 2.65lbs
毛重	0.90kg / 1.98lbs	1.20kg / 2.65lbs	1.50kg / 3.31lbs

重要的安全说明

使用艾蒙拉柔光箱系列时，应始终遵循基本的安全预防措施，包括：

1. 使用前请阅读并理解所有的说明。
2. 请勿自行拆解产品，如有损坏，请联系售后服务。
3. 请勿长期将产品置于高温环境，否则会导致产品加速老化、变形等。
4. 此设备为专用设备，请勿置于儿童接触不到的地方。
5. 搭配灯具使用可能会有局部温度较高，小心烫伤。
6. 避免将设备放置在酒精、汽油等易燃易挥发的溶剂附近。
7. 请按照说明书中指示的方法使用本产品，操作不当可能导致产品损坏。
8. 此说明书依据公司标准制定，产品设计和规格等如有变更，恕不另行通知。

免责声明

在使用前，请阅读本产品的用户手册，以保证在完全理解后正确使用。阅读后，请将用户手册妥善保管以备日后参考。如果没有正确操作本产品，您可能会对自身或他人造成严重伤害，或者导致产品损坏和财产损失。一旦使用本产品，即视为您已理解、认可和接受本文档全部条款和内容。使用者承诺对自己的行为及因此而产生的所有后果负责。amaram不承担因用户未按《用户手册》使用产品所引发的一切损失。

在遵从法律法规的情况下，本公司享有对本文档及本产品所有相关文档的最终解释权。如有更新、改版或终止，恕不另行通知，请访问amaram官方网站以获取最新的产品信息。